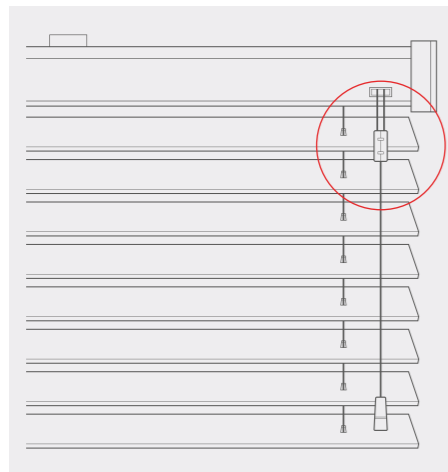


CONNETTORE CON SEPARATORE CORDE

Il connettore con separatore corde è premontato sulle corde di sollevamento affinché, quando una forza orizzontale viene applicata alle corde in entrata nel connettore, quest'ultimo si apra in modo sicuro evitando la formazione di pericolosi capi.



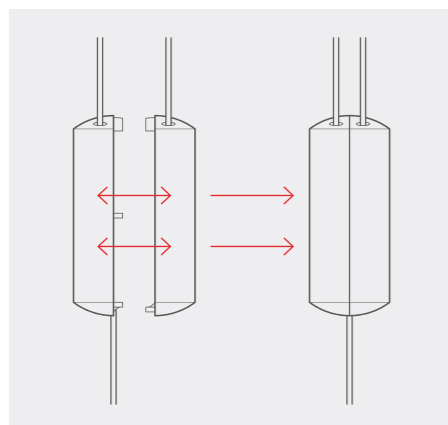
Se il connettore per corde è smontato:
Districare e sbrogliare le corde.

Per 2 corde: premere le due parti del connettore fino alla sua completa chiusura.

Per 3 corde: posizionare la corda libera nell'apertura di una delle due metà del connettore e premerele assieme fino alla completa chiusura del connettore.

Per 4 corde: posizionare una delle corde libere nell'apertura di una delle due metà del connettore, inserire l'altra corda libera nell'apertura dell'altra metà e premere assieme le due parti fino alla completa chiusura del connettore.

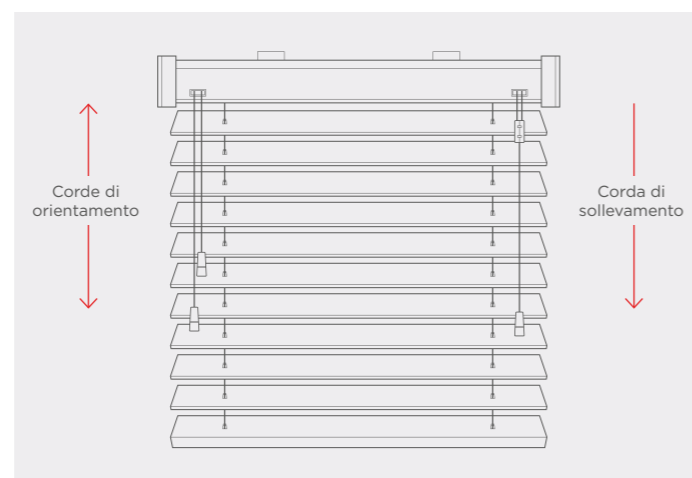
In caso di dubbi riguardo il corretto rimontaggio del connettore, è possibile effettuare una prova posizionando il braccio tra le corde ed esercitando una pressione verso il basso. Il connettore deve aprirsi applicando una minima forza, se ciò non dovesse verificarsi, mantenere le corde fuori della portata dei bambini e contattare un'azienda di tende affidabile per la riparazione della tenda.



ISTRUZIONI PER L'USO

LEGGERE ATTENTAMENTE LE ISTRUZIONI PRIMA DI UTILIZZARE QUESTO PRODOTTO.

Per orientare la tenda: tirare l'apposito tassello delle corde di orientamento per inclinare le lamelle in posizione aperta/chiusa.



Orientare le lamelle in orizzontale prima di sollevare/abbassare la tenda per prolungarne la durata.

Per abbassare la tenda: Spostare la corda di sollevamento verso la metà della tenda, tirando delicatamente verso il basso, fino al rilascio del dispositivo di bloccaggio della corda.

Per sollevare la tenda: tirare la corda di sollevamento verso il basso finché la tenda non raggiunga l'altezza desiderata.

Per bloccare le corde: Tirare la corda di sollevamento verso l'esterno della tenda e rilasciarla. La corda si bloccherà automaticamente.

MANUTENZIONE

Il prodotto non richiede manutenzione, tuttavia consigliamo di effettuare regolari verifiche visive per assicurarsi che i componenti non risultino danneggiati, condizione che potrebbe comportare difficoltà di funzionamento e/o causare un rischio per la sicurezza.

Qualora si renda necessaria un'opera di manutenzione, consigliamo di rivolgersi ad un'azienda di tende affidabile per un intervento immediato.



ATTENZIONE

Il cappio formato dalle corde, dalle catenelle, dai nastri e dalle cordicelle che azionano il prodotto può costituire un potenziale rischio di strangolamento per i bambini.

Per evitare potenziali rischi di strangolamento e soffocamento, mantenere le corde fuori della portata dei bambini. Le corde potrebbero arrotolarsi attorno al collo del bambino. Allontanare letti, culle e mobili dalle corde che azionano le tende avvolgibili.

Non legare assieme le corde. Accertarsi che le corde non si attorciglino e che non si crei un cappio.



TENDE VENEZIANE IN LEGNO

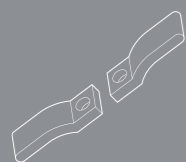
ISTRUZIONI PER IL MONTAGGIO

MATERIALI DA TENERE A PORTATA DI MANO

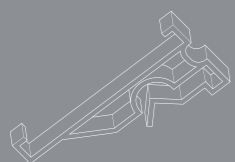
ELENCO COMPONENTI DELLE TENDE VENEZIANE IN LEGNO



SUPPORTI



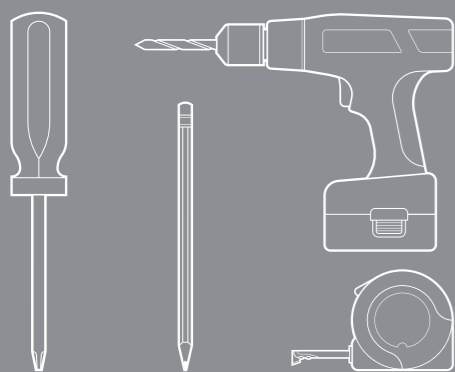
DISPOSITIVO DI SICUREZZA



GANCI PER MANTOVANA IN PLASTICA

UTENSILI NECESSARI

- Cacciavite
- Matita
- Trapano
- Metro



PUNTO 1

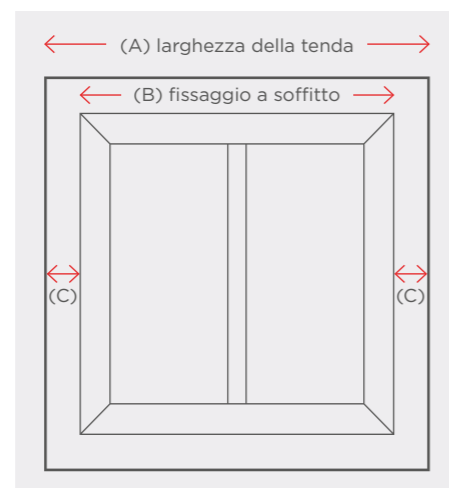
L'INSTALLAZIONE DEL PRESENTE PRODOTTO DOVREBBE ESSERE EFFETTUATA DA UNA PERSONA COMPETENTE IN FAI DA TE.

APPLICAZIONE ESTERNA

Se la tenda deve essere installata all'esterno della finestra assicurarsi che la misura C sia la stessa. Seguire le istruzioni per il FISSAGGIO A PARETE. Da calcolare $C=(A-B)/2$.

APPLICAZIONE INTERNA

Effettuare il FISSAGGIO A SOFFITTO all'architrave o il FISSAGGIO A PARETE dei supporti al telaio della finestra.



(A) larghezza della tenda

(B) fissaggio a soffitto

(C)

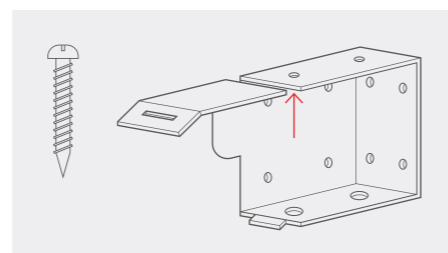
(C)

PUNTO 2

L'ALTEZZA DI INSTALLAZIONE DI QUESTA TENDA NON DEVE ESSERE INFERIORE A 1.500 MM DAL PAVIMENTO.

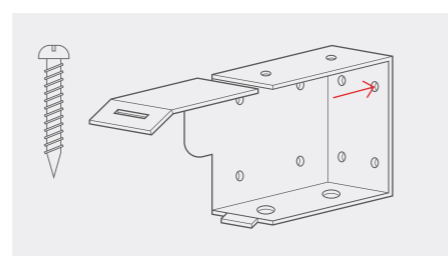
FISSAGGIO A SOFFITTO

Misurare e segnare la distanza tra la parete e il retro del supporto, tenendo conto di ostacoli come maniglie che sporgono nell'area di applicazione. I supporti devono essere posizionati in larghezza a più di 6 mm di distanza da ciascuna estremità della tenda. Mantenere ciascun supporto al proprio posto e segnare la posizione dei fori. Fissare ciascun supporto in posizione, assicurandosi che la modalità di installazione utilizzata sia adatta per la parete/superficie su cui si stanno montando i supporti.



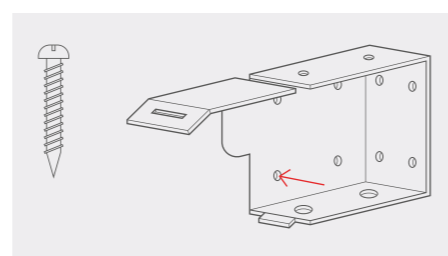
FISSAGGIO A PARETE

I supporti devono essere posizionati in larghezza a più di 6 mm di distanza da ciascuna estremità delle tende. Mantenere ciascun supporto al proprio posto e segnare la posizione dei fori. Fissare ciascun supporto in posizione, assicurandosi che la modalità di installazione utilizzata sia adatta per la parete/superficie su cui si stanno montando i supporti.



MONTAGGIO LATERALE

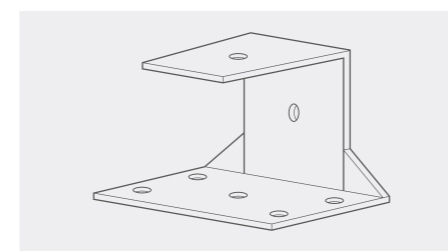
Mantenere ciascun supporto al proprio posto e segnare la posizione dei fori. Fissare ciascun supporto in posizione, assicurandosi che la modalità di installazione utilizzata sia adatta per la parete/superficie su cui si stanno montando i supporti.



PUNTO 3

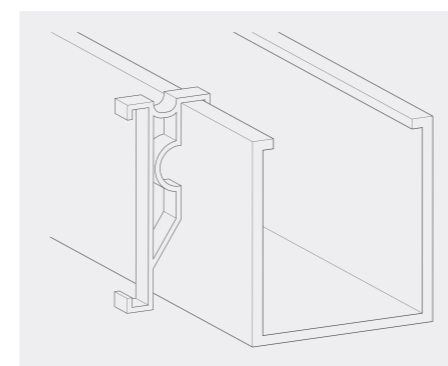
STAFFA DI SUPPORTO CENTRALE

Per tende più larghe è necessaria una staffa di supporto centrale. Allineare la parte superiore della staffa di supporto centrale con la parte superiore dei supporti a cassetta laterali, prima di procedere con l'installazione. Installare la staffa di supporto centrale con l'aletta più grande sulla parte superiore, in posizione equidistante rispetto alla larghezza del cassonetto e a distanza dalle posizioni delle scalette delle lamelle.

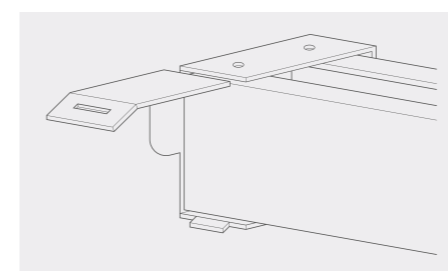


GANCIO PER MANTOVANA

Fissare i ganci per mantovana a intervalli regolari sulla lunghezza del cassonetto, prima di installare la tenda nei supporti.



Aprire le alette dei supporti a cassetta laterali e far scorrere il cassonetto in posizione, quindi far scattare le alette in modo da chiudere i supporti.

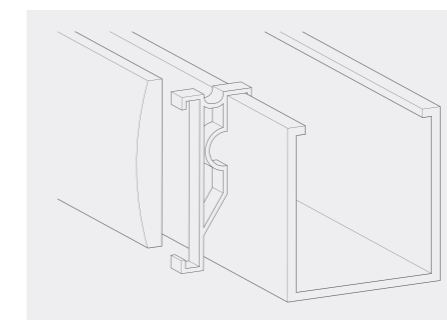


Numero di scalette	Supporti di fissaggio laterali	Staffa di supporto centrale (in dotazione)
2	2	0
3	2	1
4	2	1
5	2	2
6	2	3
7	2	3
8	2	4

PUNTO 4

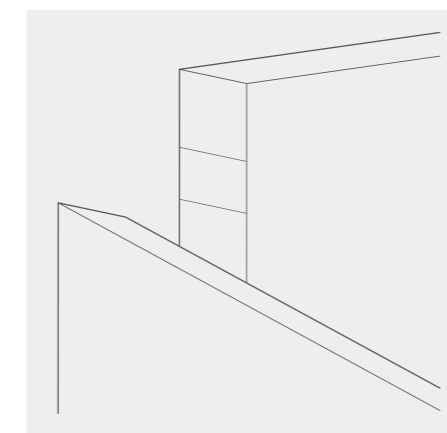
FISSAGGIO DELLA MANTOVANA

Posizionare la mantovana all'interno dell'apposito gancio e spingere in posizione.



LATERALI DELLA MANTOVANA (OPZIONALI)

Se la tenda è stata fornita con laterali della mantovana, applicare un collante adatto su entrambi i laterali e sulla mantovana. Allineare il bordo del laterale con quello della mantovana e premere con forza finché non si incollano.



PUNTO 5

DISPOSITIVO DI SICUREZZA

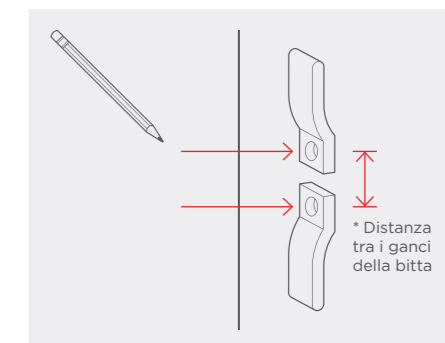
Bitta di sicurezza - La bitta di sicurezza deve essere installata il più vicino possibile al cassonetto e, in qualsiasi caso, a non meno di 1.500 mm dal pavimento. Quando la tenda non è in uso, la corda deve essere completamente avvolta attorno al gancio o ai ganci della bitta di sicurezza. Utilizzare la tabella riportata di seguito per determinare la distanza necessaria tra i ganci della bitta per avvolgere completamente le corde quando la tenda viene totalmente sollevata.

Discesa della tenda	*Distanza tra i ganci della bitta (da centro a centro)
1-1.000 mm	100 mm
1.001-2.000 mm	150 mm
2.001-3.000 mm	300 mm

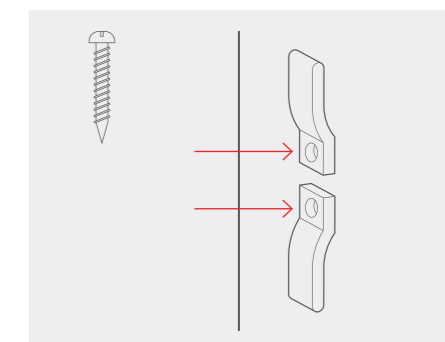
PUNTO 5

Sistemare la bitta di sicurezza nella posizione desiderata sulla parete e segnare la posizione dei fori con una matita.

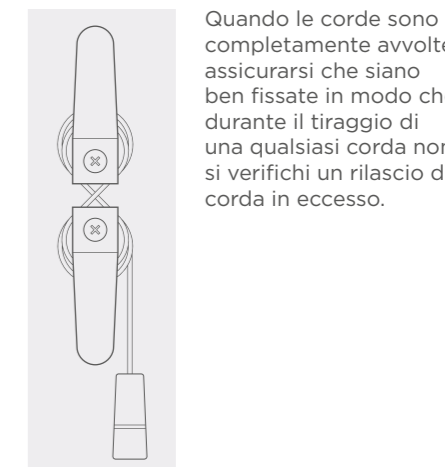
(Nota: prendendo come riferimento una corda con spessore fino a 2,8 mm, possono essere avvolti in totale 17 mm).



Segnare la posizione dei fori e trapanare. Utilizzare le apposite viti per fissare la bitta di sicurezza alla parete.



Avvolgere le corde attorno ai ganci della bitta a forma di 8.



Quando le corde sono completamente avvolte, assicurarsi che siano ben fissate in modo che durante il tiraggio di una qualsiasi corda non si verifichi un rilascio di corda in eccesso.

IN CASO DI MANCATA INSTALLAZIONE DI UN DISPOSITIVO DI SICUREZZA, I BAMBINI POTREBBERO ESSERE ESPOSTI A POTENZIALI RISCHI DI STRANGOLAMENTO. UTILIZZARE SEMPRE UN DISPOSITIVO DI SICUREZZA PER MANTENERE CORDE E CATENELLE FUORI DELLA PORTATA DEI BAMBINI.