

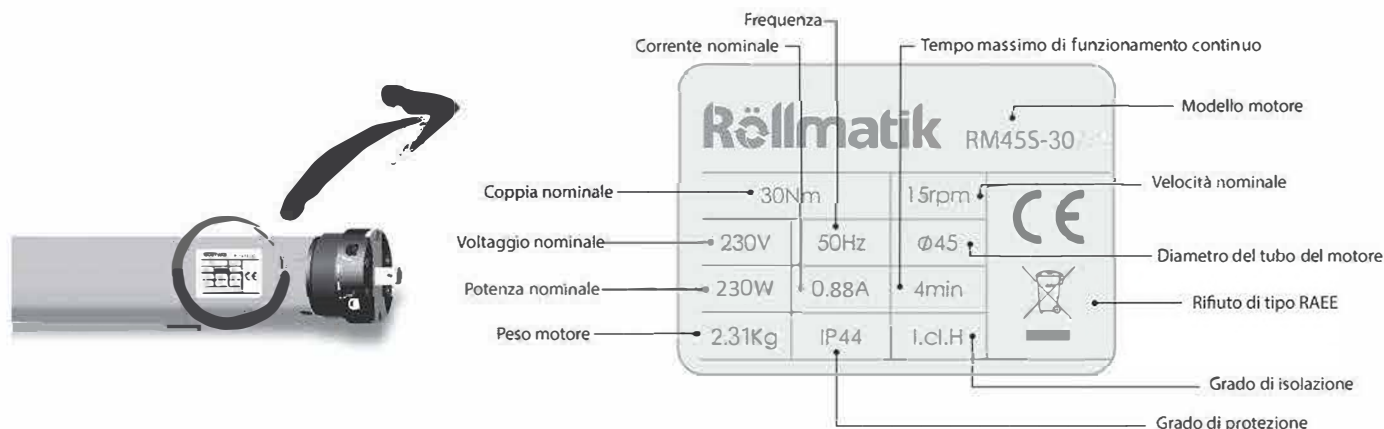


Conforme alle direttive: EN60335-1-95 e EN60335-2-97/10-2000  
Prevalgono i parametri specifici sull'etichetta

**RM35S-10 / RM45S-10**  
**RM45S-20 / RM45S-30**  
**RM45S-50 / RM45S-55**  
**RM59S-120**

#### Etichetta prodotto (specifiche)

**Röllmatik**



#### Avvertenze di sicurezza

**Röllmatik**

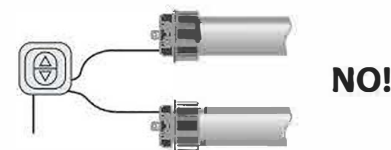
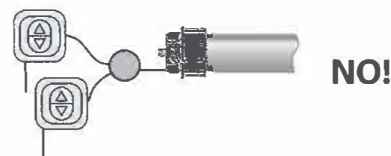
**L'installazione deve essere eseguita da personale tecnico attenendosi alle norme di sicurezza vigenti. Un'installazione non corretta può provocare gravi danni.**

ATTENZIONE:

- leggere attentamente le istruzioni prima dell'installazione.
- **Prima di effettuare qualsiasi intervento sui collegamenti elettrici staccare il contatore generale (oppure il magnetotermico, se installato) al fine di evitare folgorazioni.**
- Non forare né inserire viti per tutta la lunghezza del motore.
- Non sottoporre il motore a contatto di liquidi.
- Evitare urti, schiacciamenti o cadute del motore.
- Eventuali manomissioni o collegamenti errati non sono coperti da garanzia.
- Le connessioni elettriche devono essere effettuate da personale tecnico specializzato ed eseguite in conformità alle leggi vigenti.
- Prima di installare il motore, rimuovere tutti i cavi non necessari e disabilitare le apparecchiature non necessarie per la messa in movimento.
- Il cavo di alimentazione non deve essere esposto all'azione diretta dei raggi solari o della pioggia.
- Questo motore deve essere utilizzato esclusivamente per la trazione di avvolgibili e tende da sole.
- Assicurarsi che tutti gli accessori siano fissati in modo che il motore lavori senza problemi meccanici.
- Assicurarsi che il motore sia proporzionato al peso della tenda/tapparella.
- Non permettere ai bambini di giocare con i comandi fissi.
- L'impianto deve essere periodicamente controllato per accertare lo stato d'usura ed eventuali danneggiamenti.
- Non utilizzare nel caso in cui siano necessarie riparazioni o regolazioni.
- Le parti in movimento devono essere installate ad un'altezza superiore a 2.5m dal pavimento o da qualsiasi altro livello che ne consenta l'accesso.
- Il pulsante azionante va installato ad un'altezza minima di 1.5m
- I comandi fissi devono essere installati in posizione visibile.
- Il dispositivo non può essere utilizzato in ambiente esterno senza protezione.
- Prevedere a monte del circuito un sezionatore bipolare con una distanza di apertura di almeno 3mm.
- Non collegare più di un motore per ogni pulsante di azionamento.



**Attenzione!!!**



Per la corretta motorizzazione della tapparella consigliamo di eseguire i seguenti passi:

## Passo 1 - Taglio del rullo

- Se si utilizza un rullo nuovo, bisogna misurare la distanza che intercorre tra i supporti posizionati sulla superficie della muratura destra e sinistra e che dovranno sostenere il rullo. Segnare tale misura con un pennarello su tutti i lati del rullo e poi tagliare il rullo con un seghetto ( se, invece, si utilizza il rullo persistente, questa operazione può risultare inutile).
- Rimuovere le sbavature di taglio dal rullo ed assicurarsi che l'interno non siano presenti residui metallici.

## Passo 2 - Inserimento dell'adattatore corona alla testa del motore

- Inserire la corona ( *sezione 1* ) lungo il corpo del motore, facendo combaciare la sua scanalatura con il risalto presente in prossimità della testa del motore. La corona deve toccare perfettamente la testa del motore.

**Nota.** Per alcune versioni di motori la corona ( *sezione 1* ) viene premontata in fabbrica.



## Passo 3 - Inserimento dell'adattatore ogiva al perno del motore

- Inserire e fissare l'ogiva ( *sezione 2* ) al perno del motore. Per fissarlo utilizzare la molla/coppiglia in dotazione ( *sezione 3* ).

**Nota.** Per alcune versioni di motori l'ogiva ( *sezione 2* ) viene premontata in fabbrica.



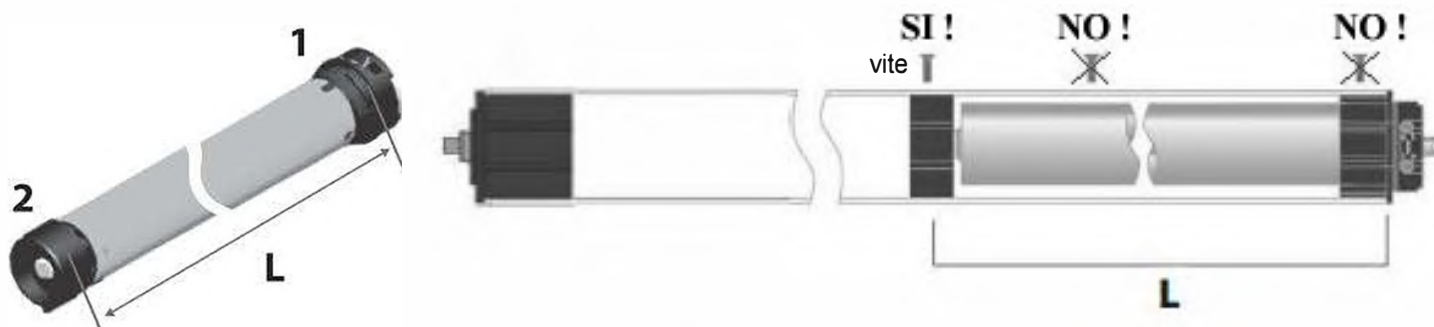
## Passo 4 - Inserimento del motore all'interno del rullo

- Misurare la distanza ( *L* ) dalla fine della corona del motore ( *sezione 1* ) fino al centro dell'ogiva del motore ( *sezione 2* ) e segnare con un pennarello sul rullo il punto dove bisognerà inserire la vite autoforante (non fornita) che dovrà essere posizionata al centro dell'ogiva per bloccare il motore al rullo.
- Forare il rullo con trapano per creare la traccia per la vite autoforante.
- Inserire il motore completamente all'interno del rullo facendo coincidere le scanalature presenti sul rullo con quelle presenti sulla ogiva del motore.

**Nota.** L'estremità del rullo deve combaciare perfettamente con il risalto presente sulla testa del motore.

- Fissare il motore al rullo utilizzando una vite autoforante ed avvitarla nella traccia precedentemente creata con la foratura del trapano ( *consigliamo di adoperare una vite di lunghezza 9 mm e diametro 3 mm* ).

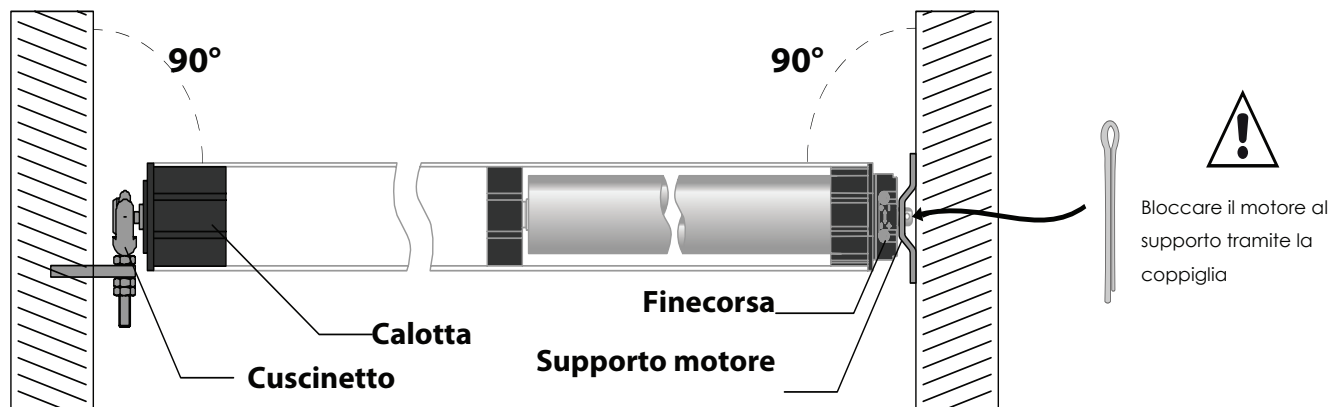
**Nota.** Fare attenzione a non fissare altre viti in corrispondenza della corona o del corpo motore (soprattutto quando verrà fissata la tapparella al rullo in quanto le viti potrebbero solcare e tagliare l'involucro del motore rendendolo inutilizzabile e invalidando la garanzia).



### Passo 5 - Installazione dell'asse motorizzato all'interno del cassonetto

- Per l'installazione è necessario che siano stati montati preventivamente, oppure predisposti, il supporto a parete che sosterrà il perno della testa del motore sul lato dove è stato montato il motore ed il supporto a cuscinetto, situato sul lato opposto, in cui andrà inserito il perno della calotta.
  - Inserire il rullo completo di motore (*rullo motorizzato*) nel cassonetto e ruotarlo in modo che i finecorsa siano ben visibili e facilmente raggiungibili. Successivamente inserire il perno quadro dell'asse del motore nel "supporto motore" ed il perno della calotta nel "supporto calotta" (*nel lato opposto al motore*).
  - Assicurare il perno motore al supporto mediante l'apposita coppiglia in dotazione e divaricarla.
  - Posizionare il cavo elettrico del motore in modo che non possa avvolgersi sul rullo. Ad esempio, bloccandolo con graffette fermacavo con chiodo/vite.
- Nota.** Il rullo dovrà essere posizionato in posizione orizzontale ed a piombo rispetto alle pareti del cassonetto.

**ATTENZIONE.** Non agganciare ancora la tapparella al rullo



### Collegamenti elettrici del Motore e del Pulsante di comando

**Rollmatik**

#### ATTENZIONE

- Il motore **non è radiocomandato** (è sprovvisto di centralina interna).
- Per comandare il motore utilizzare esclusivamente il **pulsante doppio interbloccato (1 P /NO+NO)** (che impedisce l'azionamento contemporaneo accidentale del motore nei due sensi di marcia, cosa che danneggerebbe il motore).
- Prima di effettuare qualsiasi intervento elettrico, **staccare l'alimentazione elettrica dall'impianto.**
- Controllare che la tensione di rete corrisponda a quella indicata sulla targhetta del motore.
- Per ragioni di sicurezza, l'installazione per essere a norma deve prevedere a monte del circuito l'inserimento di un **interruttore bipolare** con un'apertura di taglio dei contatti minima di 3mm.
- Oltre allo schema per il motore, seguire anche lo schema elettrico fornito per il pulsante (ogni modello di pulsante ha il proprio schema).

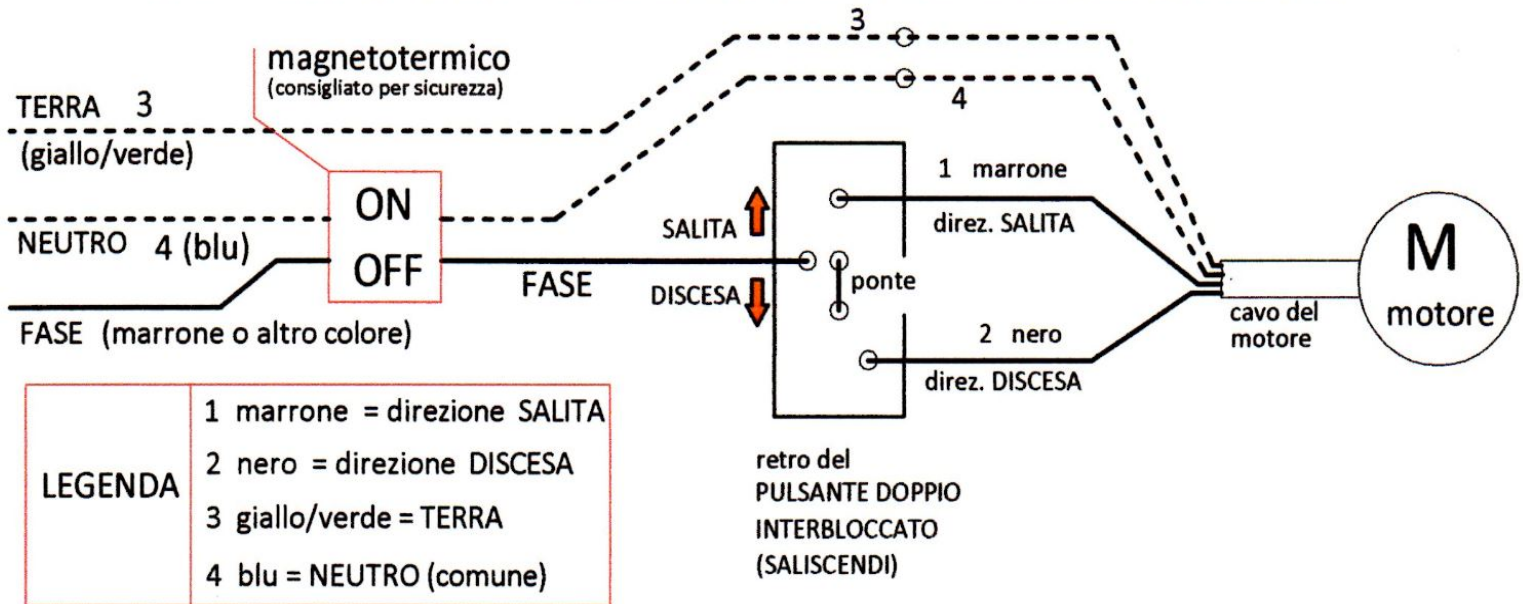
Collegare i cavi del motore sotto riportati adoperando dei **morsetti**:

- Il cavo GIALLO-VERDE del motore al cavo di messa a terra della rete elettrica.
- Il cavo BLU del motore al neutro proveniente dall'interruttore bipolare;
- Il cavo MARRONE e il cavo NERO del motore al pulsante interbloccato il quale, collegato alla fase della rete elettrica, dovrà deviare la corrente sul cavo MARRONE o sul cavo NERO per far ruotare il motore in un senso e nell'altro.

#### **! Attenzione !!!**

Dopo avere eseguito il collegamento, riattaccare la corrente elettrica nell'impianto mettendo l'interruttore bipolare nella posizione ON. Premere il pulsante per la fase di salita o di discesa per verificare la corretta rotazione del rullo nel senso di avvolgimento e/o svolgimento della tapparella. In caso contrario staccare l'alimentazione elettrica dall'impianto ed invertire i fili NERO e MARRONE che sono stati collegati al pulsante. Successivamente riattaccare la corrente elettrica e verificare il funzionamento.

# MONTAGGIO DEL PULSANTE DOPPIO INTERBLOCCATO



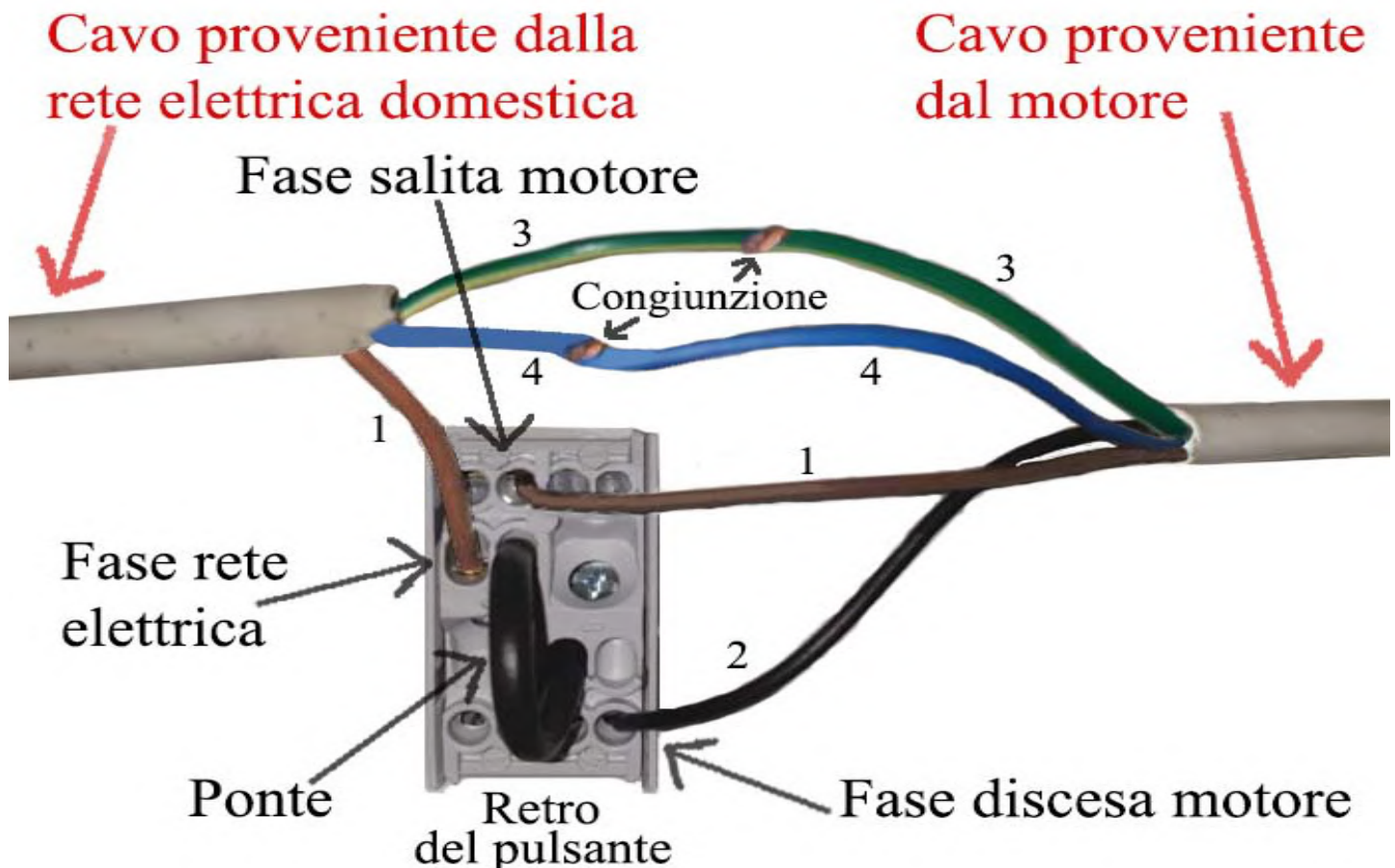
**! ATTENZIONE** - Il manuale di istruzioni è stato realizzato installando il motore a destra

Gli schemi ed il cablaggio dei cavi sono stati realizzati installando il motore sul lato destro del vano luce (*guardando la tapparella dall'interno dell'abitazione*).

Installando il motore sul lato sinistro del vano luce bisognerà invertire i cavi provenienti dal motore, che dovranno essere collegati sul retro del pulsante.

Il cavo nero corrisponderà alla fase di salita del motore mentre il marrone corrisponderà alla fase di discesa del motore.

**Nota.** I sensi di rotazione del motore restano invariati installando il motore a destra o a sinistra quindi la regolazione dei fincorsa non cambia.





## Inserimento del motore all'interno del rullo

### Identificazione dei finecorsa del motore

Rollmatik

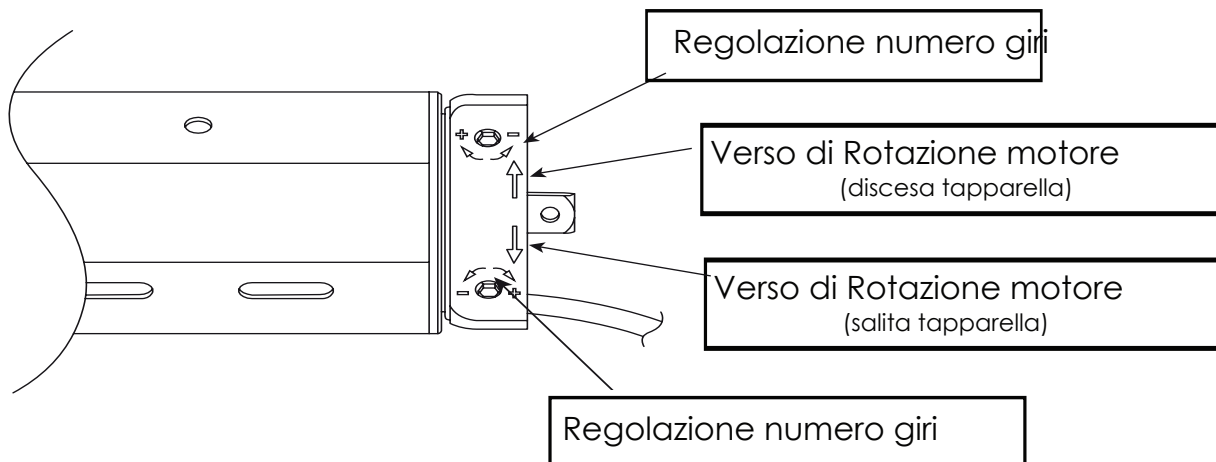
Sulla testa del motore sono presenti i fori dei due finecorsa che consentono di aumentare o diminuire le rotazioni eseguite dal motore per adattare la tapparella all'altezza del vano luce.

I finecorsa sono identificati da due **frecche verticali (frecche di Rotazione del motore)**, l'una diretta in basso (*che regola la fase di salita della tapparella*) e l'altra diretta in alto (*che regola la fase di discesa della tapparella*).

In corrispondenza di ciascun finecorsa sono presenti due **frecche semicircolari (frecche di Regolazione del finecorsa)**. Inserendo il **chiavino a brugola** nel foro del finecorsa e ruotandolo nel verso più (+) si aumentano le rotazioni che effettua il motore. Ruotandolo nel verso meno (-) si diminuiscono le rotazioni.

**! Pertanto, attenzione: la freccia verticale di Rotazione non indica la salita/discesa della tapparella, ma indica il verso di Rotazione del motore.**

Ad esempio se il motore viene montato conformemente alla figura sotto riportata (*installazione motore sul lato destro del rullo, per chi guarda dall'interno dell'abitazione verso l'esterno*), il foro del finecorsa disposto in corrispondenza della freccia di Rotazione rivolta verso il basso permetterà di regolare la fase di salita della tapparella mentre il foro del finecorsa disposto in corrispondenza della freccia di Rotazione rivolta verso l'alto permetterà di regolare la fase di discesa della tapparella.



**! Indipendentemente dal lato del rullo in cui viene montato il motore (a destra oppure a sinistra), per regolare il finecorsa superiore che determinerà la posizione massima della salita della tapparella, occorre agire sempre sul finecorsa che presenta la freccia verticale di Rotazione diretta in basso.**

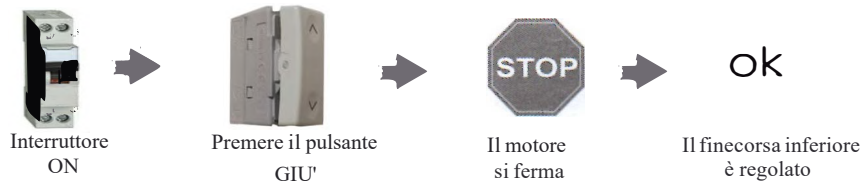
La testa del motore presenta le frecce sia sul lato frontale che sul retro, per effettuare una corretta regolazione attenersi a quanto riportato nel manuale di istruzioni. Alcuni motori potrebbero non presentare le frecce sul retro.

Le frecce potrebbero essere posizionate in modo differente dall'immagine sopra riportata, per effettuare una corretta regolazione considerare i versi di rotazione e di regolazione numero giri.

**Passo 1 - Regolazione del finecorsa inferiore**

Dare corrente al circuito elettrico del motore ed eseguire il seguente passaggio senza agganciare la tapparella al rullo.

Dare l'impulso al motore tramite il pulsante per la fase di discesa ( *tasto GIU'* ) ed attendere che il motore arresti la rotazione. In tal modo quando si aggancerà la tapparella al rullo, il finecorsa inferiore sarà già configurato e quindi non sarà necessario agire manualmente per la sua regolazione.



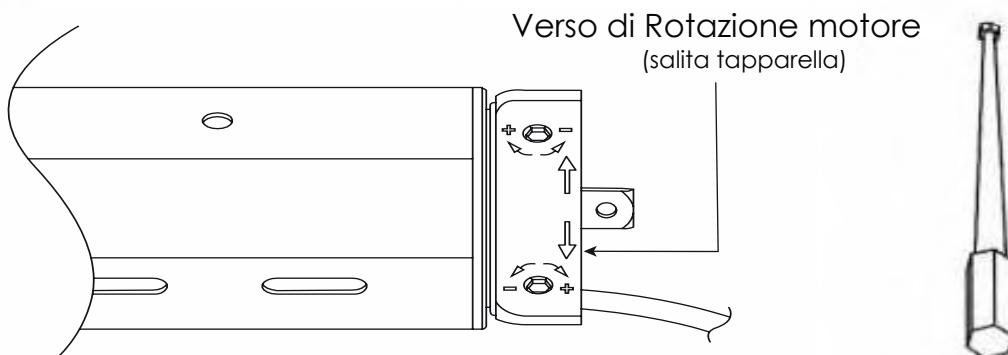
**Passo 2 - Installazione tapparella**

Inserire la tapparella nel cassonetto e farla scorrere lungo le guide laterali in modo da avere la tapparella stesa (*tapparella chiusa*). Successivamente agganciare la tapparella al rullo e, se presenti, posizionare i tappi di arresto sulla tapparella. In questo modo la tapparella sarà abbassata e il finecorsa inferiore sarà già impostato.

**⚠ Attenzione !!!**

Per il fissaggio della tapparella al rullo **NON usare viti** perché potrebbero danneggiare il motore che è all'interno del rullo, invalidando la garanzia. Pertanto si raccomanda l'utilizzo di appositi sistemi per l'ancoraggio della tapparella al rullo in caso di manovra a motore.

**Esempio di motore montato sul lato destro del rullo**



**motore installato a destra**

**Chiave a brugola**



### Passo 3 - Regolazione del finecorsa superiore

Dare l'impulso al motore tramite il pulsante per la fase di salita ( tasto SU' ).

Si possono verificare due casi:

- 1) **Il motore arresta la rotazione prima** che la tapparella abbia raggiunto l'altezza desiderata:  
In tal caso inserire il chiavino a brugola all'interno del foro del finecorsa che presenta la **freccia verticale** rivolta verso il basso e ruotare il chiavino nel verso della **freccia semicircolare** indicata con il segno “ + “ (*in tal modo si aumenta una porzione di salita della tapparella, tenendo presente che un giro completo del chiavino comporta un giro completo in più del motore*);  
**Nota:** Possono essere necessari anche numerosi giri completi del chiavino a brugola per portare l'altezza della tapparella nella posizione desiderata.
- 2) **Il motore non arresta la rotazione** per cui la tapparella supera l'altezza desiderata:  
In tal caso bisogna fermare il motore prima che la tapparella impatti o entri all'interno del cassonetto (*per fare ciò occorre agire tramite il pulsante per arrestare la salita della tapparella*). Poiché la tapparella è salita oltre l'altezza desiderata, occorre ridurre la configurazione del finecorsa superiore del motore e quindi:
  - Inserire il chiavino a brugola all'interno del finecorsa che presenta la **freccia verticale** rivolta verso il basso e ruotare il chiavino nel verso della **freccia semicircolare** indicata con il segno “ – “ (*in tal modo si riduce una porzione di salita della tapparella, tenendo presente che un giro completo del chiavino comporta un giro completo in meno del motore*);
  - Successivamente occorre verificare se, a seguito della regolazione eseguita, la tapparella sia stata regolata conformemente all'altezza desiderata e non prosegua ancora oltre il vano luce. Per eseguire la verifica, occorre dare l'impulso al motore per realizzare la fase di discesa in modo da abbassare parzialmente la tapparella (*non è necessario chiudere tutta la tapparella, la si può portare anche a mezz'altezza*) e poi dare nuovamente l'impulso per la fase di salita e verificare se il motore si arresta quando la tapparella ha raggiunto la soglia desiderata.



Se, nonostante le procedure sopra indicate, la tapparella non si arresta nelle posizioni desiderate, occorre **scaricare** il finecorsa del motore che non è stato regolato correttamente. Per fare ciò bisogna innanzitutto dare l'impulso al motore per la fase che si sta andando a regolare (*se in discesa o in salita*). Poi bisogna arrestare il motore tramite il pulsante ed intervenire manualmente con il chiavino a brugola sul finecorsa della fase che è stata arrestata

**Nota.** Se il motore è in ricezione per regolare la salita, sarà possibile regolare SOLO il finecorsa della salita.

La regolazione si otterrà girando il chiavino nel verso della **freccia semicircolare** con il segno “ – “, fino a che non si sentirà la resistenza del finecorsa, la quale indica che il finecorsa è stato azzerato (*se in questo momento si tenterà di movimentare il motore, esso non potrà iniziare la rotazione in quanto il finecorsa è stato azzerato*). A questo punto bisogna dare al motore sufficienti giri, sempre agendo con il chiavino ma girando nel verso della **freccia semicircolare** con il segno “ + “, per adattare la tapparella all'altezza del vano luce.

#### Sensore di surriscaldamento

Rollmatik

Il motore è provvisto di un sensore che rileva il suo surriscaldamento quindi se, durante la procedura di regolazione dei finecorsa oppure durante l'impiego, lo si adopera in modo continuo per più di 4 minuti, il motore va in blocco per evitare che possa bruciarsi. Riprenderà a funzionare dopo che si è raffreddato (dopo circa 20 minuti).

#### Inconvenienti e soluzioni

Rollmatik

	Inconveniente	Causa	Soluzione
1	Premendo il pulsante in direzione SU, l'avvolgibile scende.	La connessione dei fili all'interno dell'interruttore è errata.	Invertire la posizione del filo Nero con quella del filo Marrone.
2	Appena attaccata la corrente, l'adattatore gira in un unico senso.	Un finecorsa interno del motore non si apre.	Far girare la corona una volta nella direzione opposta dell'adattatore, poi funzionerà.
3	Appena attaccata la corrente, il motore inizia a funzionare lentamente oppure non funziona.	a. Voltaggio troppo basso. b. Errore nella connessione dei fili. c. Sovraccarico. d. Installazione impropria.	a. Regolare il voltaggio. b. Verificare il circuito e la corretta connessione dei fili. c. Verificare la potenza associata al carico. d. Re-installare il motore.
4	Il motore si ferma di colpo dopo avere funzionato.	Riscaldamento del motore.	Il motore riprenderà a funzionare dopo essersi raffreddato (circa 20 minuti).
5	Suono anomalo durante il funzionamento dell'avvolgibile.	Il rullo esterno è troppo lungo e l'avvolgibile è troppo vicino al supporto.	Se la calotta è attiva, accorciare il rullo per evitare che l'avvolgibile sia vicino al supporto.