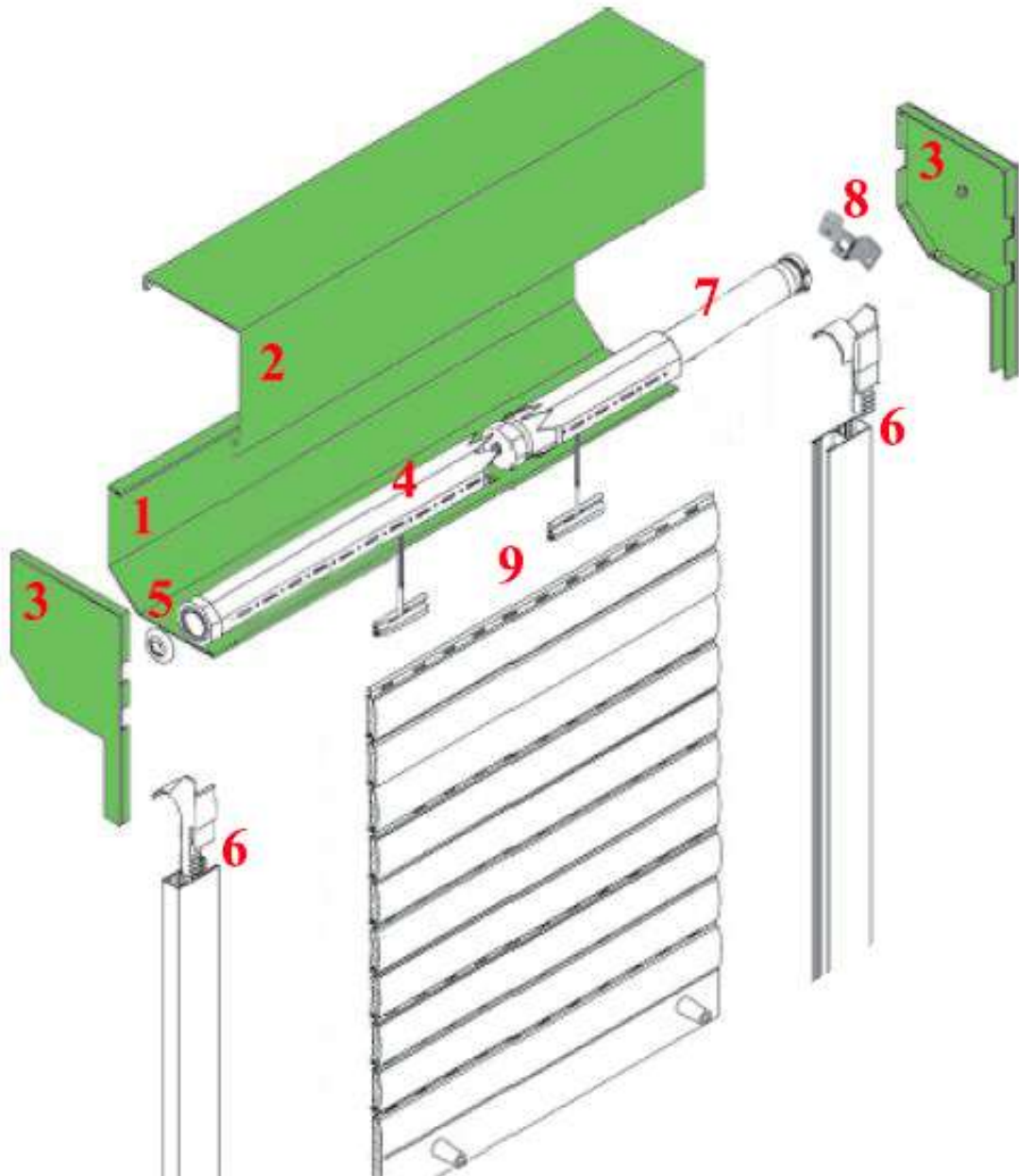


ISTRUZIONI DI MONTAGGIO

CASSONETTO MOTORIZZATO PER TAPPARELLA

Contenuto del kit





1. Profilo in alluminio sagomato a 90°
2. Profilo in alluminio sagomato a 45° (*coperchio per ispezione*)
3. Coppia fianchi in alluminio
4. Rullo di avvolgimento
5. Calotta in plastica e Cuscinetto
6. Coppia guide con inviti in plastica
7. Motore
8. Supporto motore (*in dotazione nella confezione del motore*)
9. Tapparella e Accessori (*cintini, ganci, tappi di arresto in dotazione con tapparella*)

PASSO 1:

Assemblaggio dei fianchi del cassonetto:

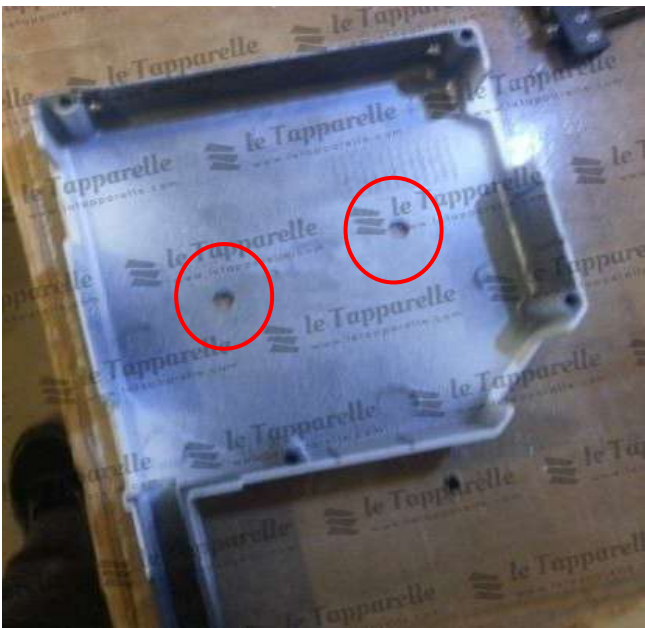
- Con l'aiuto del nastro adesivo, fissare i fianchi laterali al profilo 90° ed effettuare col trapano i fori per l'inserimento dei rivetti occorrenti alla composizione del cassonetto (*almeno tre rivetti per ciascun fianco*).



PASSO 2:

Predisposizione supporto motore:

- Utilizzando un seghetto o un flex rimuovere il perno centrale presente nel fianco del cassonetto sul lato dove si intende montare il motore (*i fianchi vengono forniti entrambi con il perno per consentire al cliente, a sua scelta, di posizionare il motore a destra o a sinistra*).
- Forare un fianco del cassonetto per predisporre i fori in cui verranno inserite le viti che dovranno bloccare il supporto motore al fianco del cassonetto (*il supporto motore è incluso nella confezione del motore*).
- Eseguire una prova di avvitamento per verificare la correttezza del posizionamento del supporto sul fianco.
- Svitare le viti e rimuovere il supporto per poterlo inserire nel perno del motore.



PASSO 3:

Assemblaggio rullo + calotta + supporto motore + motore:

- Fissare il supporto sul perno del motore e bloccarlo utilizzando la copiglia inclusa nella confezione del motore, la quale dovrà essere piegata tramite pinza.
- Inserire il motore all'interno dell'estremità del rullo di avvolgimento, sul lato dove si è posizionato il supporto motore.
- Inserire il cuscinetto nella calotta in plastica che sarà posizionata all'interno dell'altra estremità del rullo (*il cuscinetto dovrà essere inserito*

con il bordino rivolto verso l'esterno).

- Verificare che le componenti rullo + motore + calotta siano della lunghezza necessaria ad essere contenuti tra i fianchi del cassonetto.



CALOTTA INSERITA SX:



TESTA MOTORE DX:



Nota:

Per dimensionare la lunghezza occorrente al rullo, si suggerisce di tagliare il rullo di qualche centimetro più corto (2 – 3 cm) ed utilizzare la calotta per completare lo spazio tra il fianco del cassonetto e l'estremità del rullo. In tal modo il montaggio è più agevole ed inoltre per una futura manutenzione si potrà sfilare unicamente il rullo, svitando la vite posizionata sulla calotta e spingendo la calotta (*gioco della calotta*) di qualche centimetro nell'interno del rullo senza dover rimuovere l'intero cassonetto.

- Fissare la calotta con una vite per impedire il suo spostamento.



Per l'installazione del motore con manovra di soccorso leggere accuratamente quanto segue:

Per installare un motore con manovra di soccorso (*che sia normale oppure radiocomandato*) dato che la testa del motore è più grande rispetto alle altre tipologie di motore, per fissare il motore al fianco del cassonetto non si dovrà adoperare il supporto motore e bisognerà fissare direttamente il motore al fianco del cassonetto.

Si dovrà svitare il perno del motore che comunemente veniva posizionato in sovrapposizione al supporto motore e bisognerà avvitare direttamente il motore sul fianco del cassonetto.



Tolta la piastrina ed il perno del motore, basterà tracciare sul fianco del cassonetto dei piccoli segni con una matita/pennarello ed effettuare i fori con il trapano in corrispondenza dei segni per poi avvitare dall'esterno del fianco del cassonetto, la testa del motore direttamente sul fianco del cassonetto.

AVVERTENZA:

- Per l'installazione dello snodo del motore, una volta installato il blocco rullo + calotta + motore, occorre misurare la distanza dal fianco del cassonetto fino all'inizio del foro che è situato sulla testa del motore nel quale andrà inserito lo snodo per la movimentazione manuale del motore tramite asta dedicata.

Segnare sulla lamiera del cassonetto, frontale al foro situato sulla testa del motore, la misura rilevata ed effettuare sulla lamiera il foro con trapano per consentire il passaggio dello snodo (*consigliamo di posizionare lo snodo in direzione orizzontale*).

- L'immagine che segue raffigura un motore con manovra di soccorso e snodo ghost. Essa mostra come dovrà essere inserito lo snodo all'interno della testa del motore e come essere posizionata correttamente la placchetta sul profilo del cassonetto.

- Bloccare la placchetta con viti.



Ricordiamo che sul nostro sito **www.letapparelle.com** sono presenti i manuali per l'installazione e la regolazione dei finecorsa dei motori alla seguente pagina: **www.letapparelle.com/istruzioni/**

PASSO 4:

Montaggio delle guide al cassonetto:

- Inserire gli inviti-guida in plastica all'interno delle due predisposizioni inferiori presenti sui due fianchi del cassonetto.
- Con una rivettatrice fissare gli inviti-guida al cassonetto.



- Per fissare le guide alla struttura muraria occorre eseguire sulla muratura e sulle guide i fori in cui verranno inseriti tasselli e viti necessari per il fissaggio. Tali fori vanno eseguiti alla distanza di circa 30 - 40 cm l'uno dall'altro (*il foro nel profilato di alluminio dove sarà inserita la vite, è evidente che dovrà essere più piccolo di quello da realizzare nella muratura per l'alloggio del tassello porta-vite*).
- Inserire le guide all'interno degli inviti-guida (*la tapparella dovrà scorrere tra gli spazzolini presenti all'interno di ciascuna guida*).
- A questo punto il complesso cassonetto-guide è completo ed occorre fissarlo alla struttura che dovrà sostenerlo (*muratura o profilati di acciaio*).

PASSO 5:

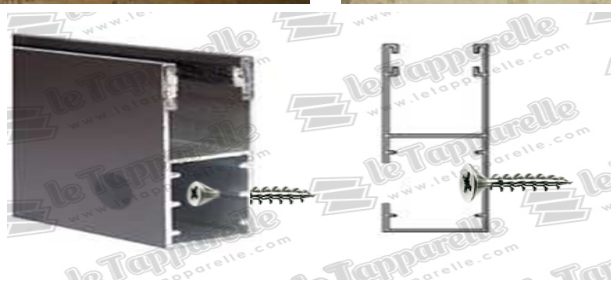
INSTALLAZIONE IN LUCE (A1 oppure A2):

- Effettuare i fori in coppia nella parte alta del cassonetto (*profilo 90°*) per tutta la lunghezza del cassonetto ed in numero sufficiente a sorreggere il peso di tutte le componenti (*regolarsi in funziona della lunghezza del cassonetto e del peso della tapparella, alla distanza di circa 30-40 cm di una coppie di fori dall'altra*) ed anche sui fianchi laterali (*si consiglia di adoperare viti di diametro 6 mm*).
- Posizionare il cassonetto a contatto con la muratura di finestra/balcone e con un pennarello riportare i fori eseguiti precedentemente sul cassonetto.
- Rimuovere il cassonetto; eseguire i fori nella muratura di finestra/balcone (*in testa e sui fianchi*) ed inserire nei fori i tasselli che riceveranno le viti di sostegno del cassonetto.
- Con la presente installazione (*A1-A2*) le guide devono essere appoggiate allo spessore del vano luce di finestra/balcone con entrambi gli spazzolini rivolti verso la tapparella per cui, per bloccare le guide alla muratura, i fori dovranno essere eseguiti all'interno della guida e dovranno attraversare il lamierino della prima sezione per pervenire alla parte finale della guida.
- Posizionare il cassonetto nel vano di finestra/balcone e fissarlo con le viti inserite nei fori precedentemente eseguiti sia su cassonetto che su muratura.



INSTALLAZIONE FUORI LUCE (B):

- Effettuare i fori in coppia nella parte frontale del cassonetto (*profilo 90°*) per tutta la lunghezza del cassonetto ed in numero sufficiente per sostenere il peso di tutte le componenti (*regolarsi in funziona della lunghezza del cassonetto e del peso della tapparella, alla distanza di circa 30-40 cm di una coppie di fori dall'altra in quanto i fianchi del cassonetto non potranno contribuire a sostenere il peso della struttura*).
 - Posizionare il cassonetto a contatto con la muratura di finestra/balcone e con un pennarello riportare i fori eseguiti precedentemente sul cassonetto.
 - Rimuovere il cassonetto; eseguire i fori nella muratura di finestra/balcone (*frontale al profilo 90°*) ed inserire i tasselli che riceveranno le viti di sostegno del cassonetto.
 - Con la presente installazione (**B**) le guide devono essere appoggiate sulla parete esterna al vano luce di finestra/balcone e, pertanto, appariranno come una cornice perimetrale al vano luce.
- I fori occorrenti per fissare le guide alla muratura dovranno essere eseguiti sulla faccia laterale esterna di ciascuna guida.
- Posizionare il cassonetto in modo da far coincidere i fori creati e fissarlo con le viti applicate nei fori precedentemente eseguiti sia su cassonetto che su muratura (*si consiglia di adoperare viti di diametro 6 mm*).



ESEMPIO PRATICO





