

# SCHEDE TECNICHE

## FRANGISOLE C80

TAV. 200/A	Descrizione capitolato comando ad arganello
TAV. 200/B	Descrizione capitolato comando a motore
TAV. 200/C	Dati Tecnici dimensionamento
TAV. 200-1	Comando a motore - Bandella in muratura - Pannello cieco
TAV. 200-2	Comando a motore - Veletta in alluminio - Pannello cieco
TAV. 200-3	Comando a motore - Doppia veletta in alluminio
TAV. 200-4	Comando a motore - Veletta in alluminio con tettuccio - In oggetto
TAV. 200-5	Comando a motore - Veletta in alluminio ad "U" - In oggetto
TAV. 200-6	Comando ad argano in luce - Veletta in alluminio
TAV. 200-7	Comando ad argano rinvio 90° su muro - Bandella in muratura - Pannello cieco
TAV. 200-8	Comando ad argano su serramento 45° - Bandella in muratura - Pannello cieco
TAV. 200-9	Comando ad argano in luce - Bandella in muratura - Veletta in alluminio
TAV. 200-10	Comando a motore - Cassonetto coibentato
TAV. 200-11	Comando ad argano rinvio 90° su muro - Cassonetto coibentato

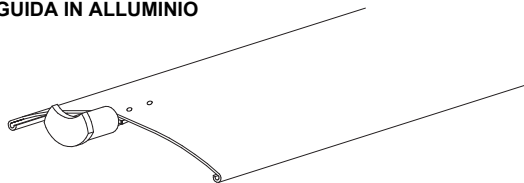


# FRANGISOLE C 80

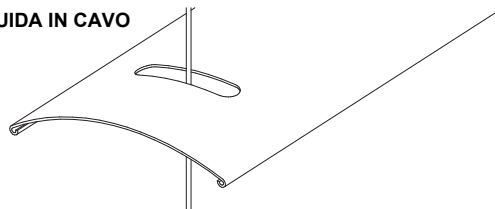
## DESCRIZIONE CAPITOLATO COMANDO AD ARGANO



PER GUIDA IN ALLUMINIO



PER GUIDA IN CAVO



### DESCRIZIONE CAPITOLATO COMANDO AD ARGANELLO :

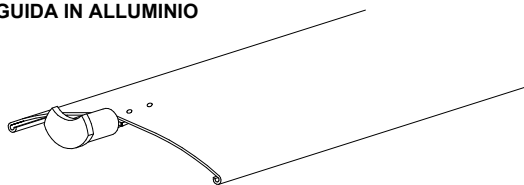
**Frangisole C 80** per esterno con lamelle in lega di alluminio preverniciate nei colori RAL standard: (vedi mazzetta colori), di spess. 0,45 mm, larghezza 80 mm con nervature longitudinali di irrigidimento su entrambi i lati di sezione arcuata. Le forature sulle lamelle per il passaggio fettuccia saranno di forma ovale e ribordate con lo stesso materiale in fase di profilazione eliminando lo sfregamento tra fettuccia e alluminio durante la movimentazione. Ogni lamella sarà munita di un perno "Pivotti in zama" per lo scorrimento in guida posizionati in modo alterno per consentire la flessibilità del telo sotto la spinta del vento e impedirne la fuoriuscita. Guide laterali in cavo di acciaio  $\varnothing 3\text{mm}$  rivestite con guaina di colore trasparente complete di barilotti di fissaggio, o in alluminio estruso 20 x 21 mm, spessore 1,2 mm, anodizzate naturale o verniciate nei colori RAL standard, con inserita guarnizione antirumore. Terminale in alluminio estruso completo di tappi laterali con piolo telescopico per favorire lo scorrimento in guida. Nastri in texband larghezza 6 mm antiusura per il sollevamento ed abbassamento del telo trattati contro i raggi UV. Scaletta terilene a passo costante in tessuto poliestere trattata contro i raggi UV. Cassonetto in acciaio zincato 56 x 58 porta meccanismi di salita, discesa ed orientamento lamelle, alberino di collegamento in alluminio estruso scanalato diametro 14 mm. Comando ad arganello completo di gruppo finecorsa, asta di manovra con rinvio a 45° o 90° e fermasta.

# FRANGISOLE C 80

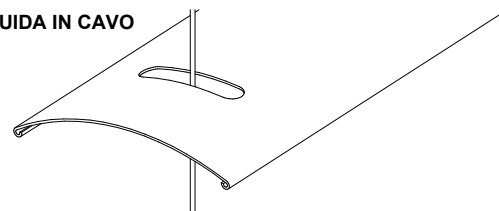
## DESCRIZIONE CAPITOLATO COMANDO A MOTORE



PER GUIDA IN ALLUMINIO



PER GUIDA IN CAVO



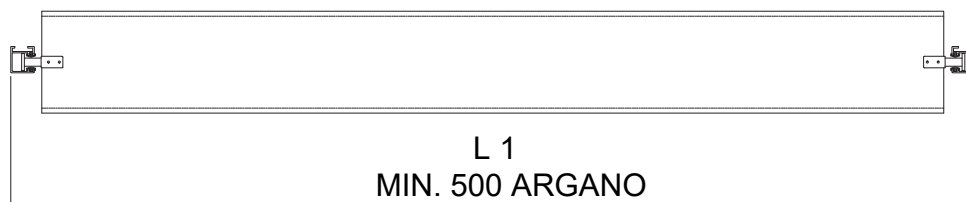
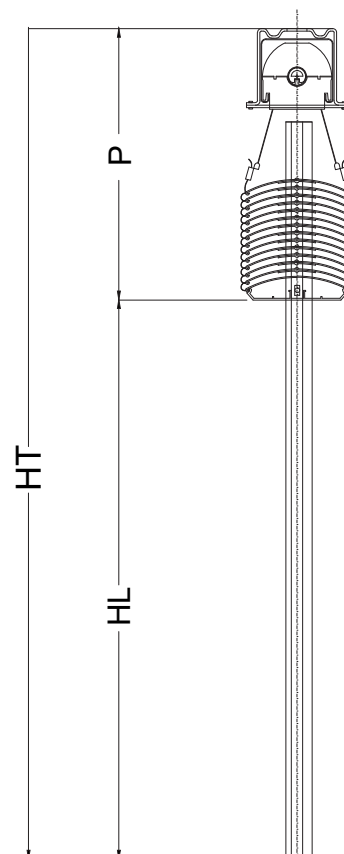
### DESCRIZIONE CAPITOLATO COMANDO A MOTORE :

**Frangisole C 80** per esterno con lamelle in lega di alluminio preverniciate nei colori RAL standard: (vedi mazzetta colori), di spess. 0,45 mm, larghezza 80 mm con nervature longitudinali di irrigidimento su entrambi i lati di sezione arcuata. Le forature sulle lamelle per il fissaggio fettuccia saranno di forma ovale e ribordate con lo stesso materiale in fase di profilazione eliminando lo sfregamento tra fettuccina e alluminio durante la movimentazione. Ogni lamella sarà munita di un perno "Pivotti in zama" per lo scorrimento in guida posizionati in modo alterno per consentire la flessibilità del telo sotto la spinta del vento e impedirne la fuoriuscita. Guide laterali in cavo di acciaio  $\varnothing 3$ mm rivestite con guaina di colore trasparente complete di barilotti di fissaggio, o in alluminio estruso 20 x 21 mm, spessore 1,2 mm, anodizzate naturale o verniciate nei colori RAL standard, con inserita guarnizione antirumore. Terminale in alluminio estruso completo di tappi laterali con piolo telescopico per favorire lo scorrimento in guida. Nastri in texband larghezza 6 mm antiusura per il sollevamento ed abbassamento del telo trattati contro i raggi UV. Scaletta terilene a passo costante in tessuto poliestere trattata contro i raggi UV. Cassonetto in acciaio zincato 56 x 58 porta meccanismi di salita, discesa ed orientamento lamelle, alberino di collegamento in alluminio estruso scanalato diametro 14 mm. Comando a motore elettrico asincrono monofase 230V-50Hz valore IP54 con protezione termica, freno elettromagnetico, gruppo fincorsa automatico con arresto superiore ed inferiore, corredato di 0,50 ml di cavo di alimentazione quadripolare 4x0,75 e connettore femmina cablato (esclusa pulsantiera).

# FRANGISOLE C 80

## DATI TECNICI DIMENSIONAMENTO

P mm (impacchettamento)	HL mm	HT mm
170	1080	1250
190	1310	1500
210	1540	1750
230	1770	2000
250	2000	2250
270	2230	2500
280	2470	2750
300	2700	3000
320	2930	3250
340	3160	3500
360	3390	3750
380	3620	4000
390	3860	4250
410	4090	4500



L 1  
 MIN. 500 ARGANO  
 MIN. 550 MOTORE  
 MAX 3000 CAVO - 3800 GUIDA

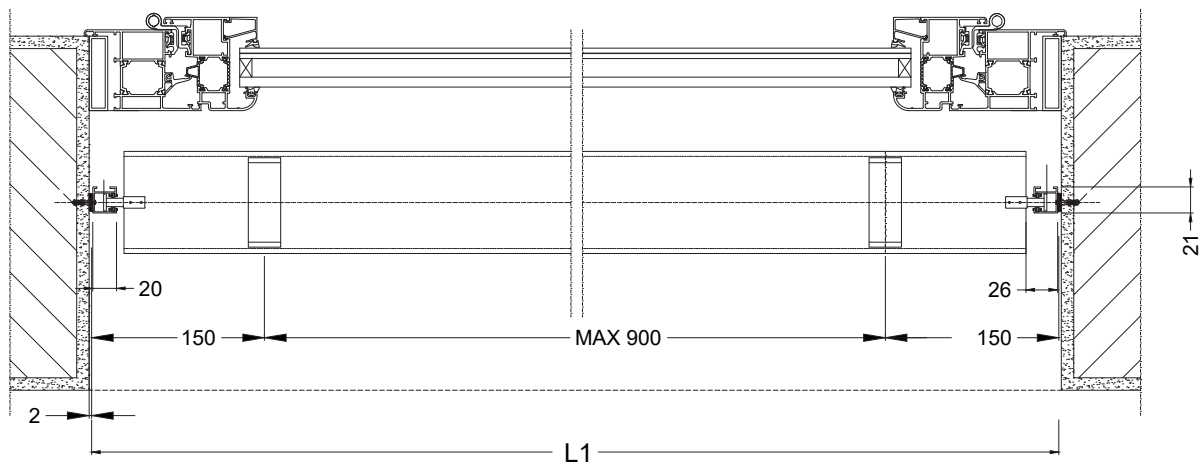
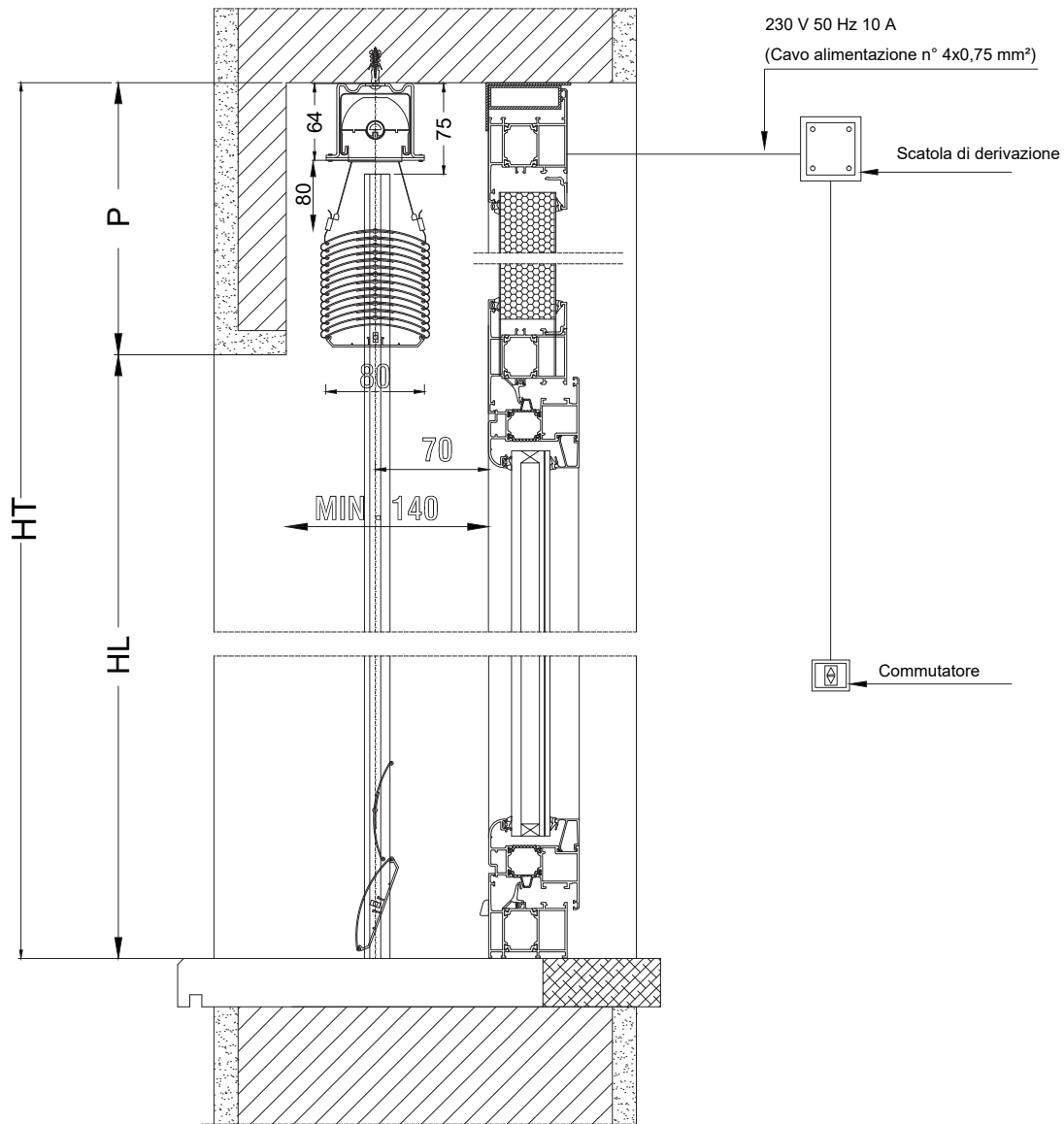
### ABBINAMENTO FRANGISOLE CON UNICO COMANDO

COMANDO A MOTORE : MAX 3 FRANGISOLE TOTALE. MQ. 12

COMANDO AD ARGANO : MAX 2 FRANGISOLE TOTALE MQ. 8

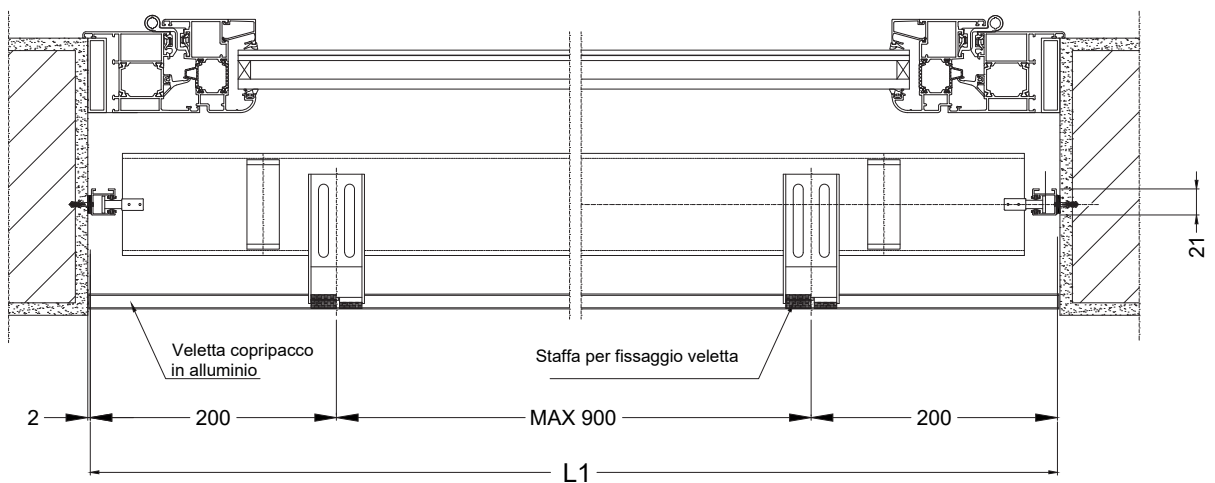
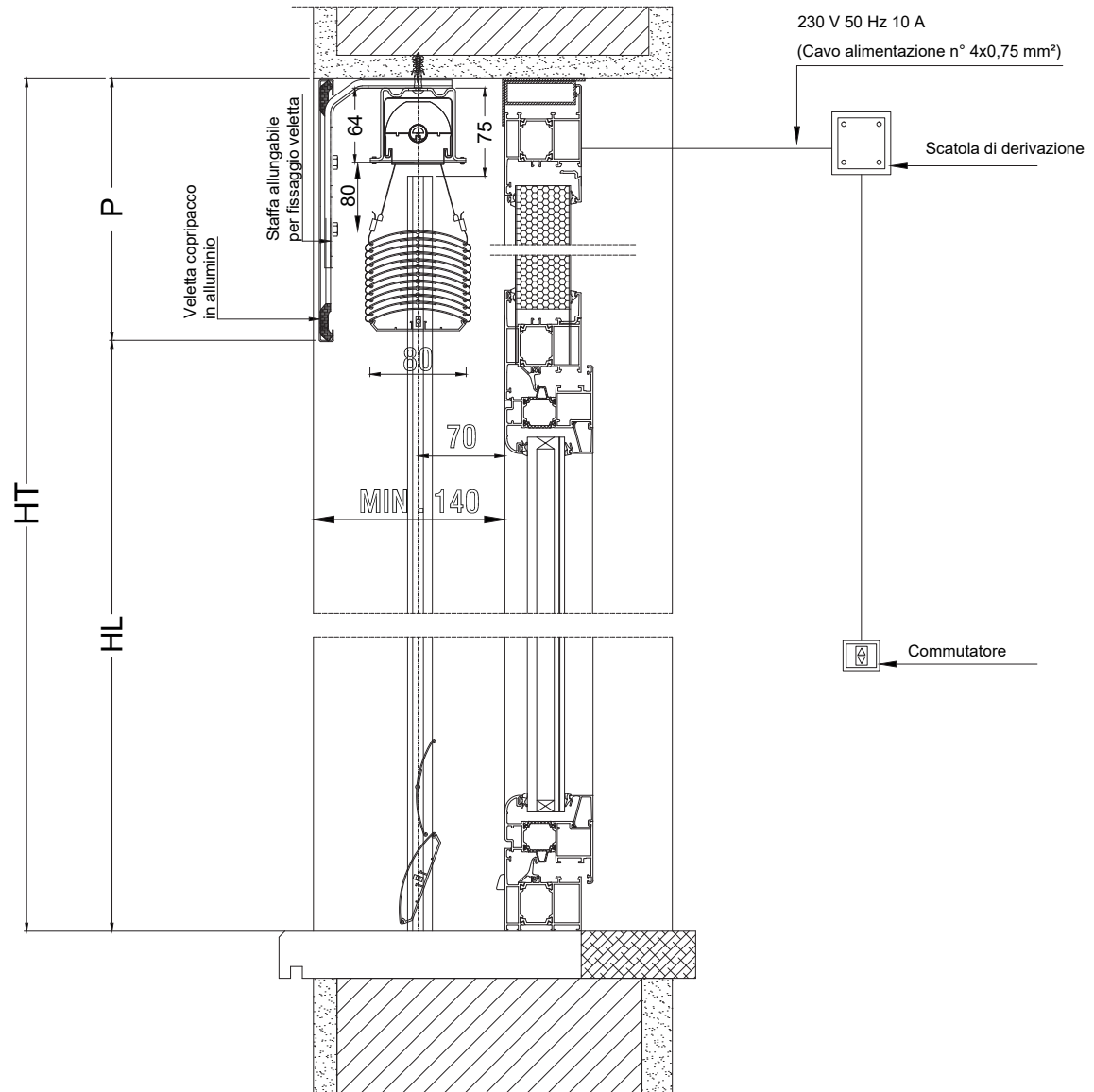
# FRANGISOLE C 80

COMANDO A MOTORE - BANDELLA IN MURATURA - PANNELLO CIECO



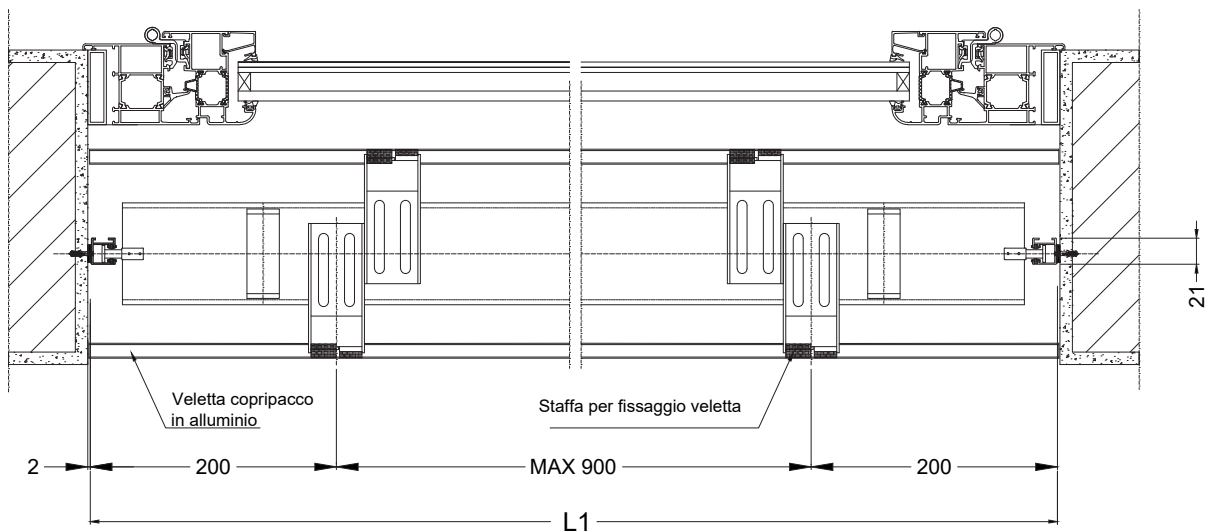
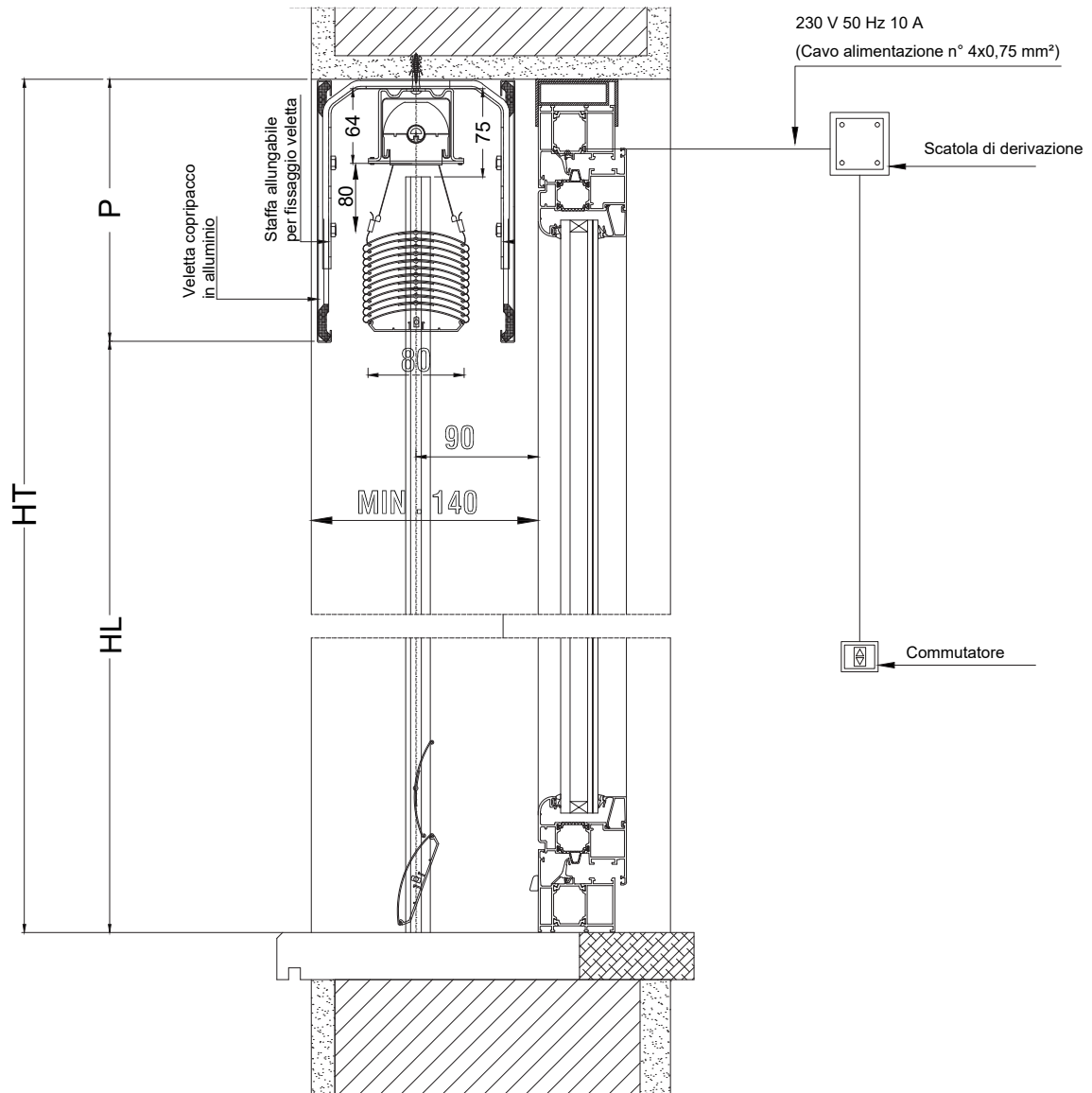
# FRANGISOLE C 80

COMANDO A MOTORE - VELETTA IN ALLUMINIO - PANNELLO CIECO



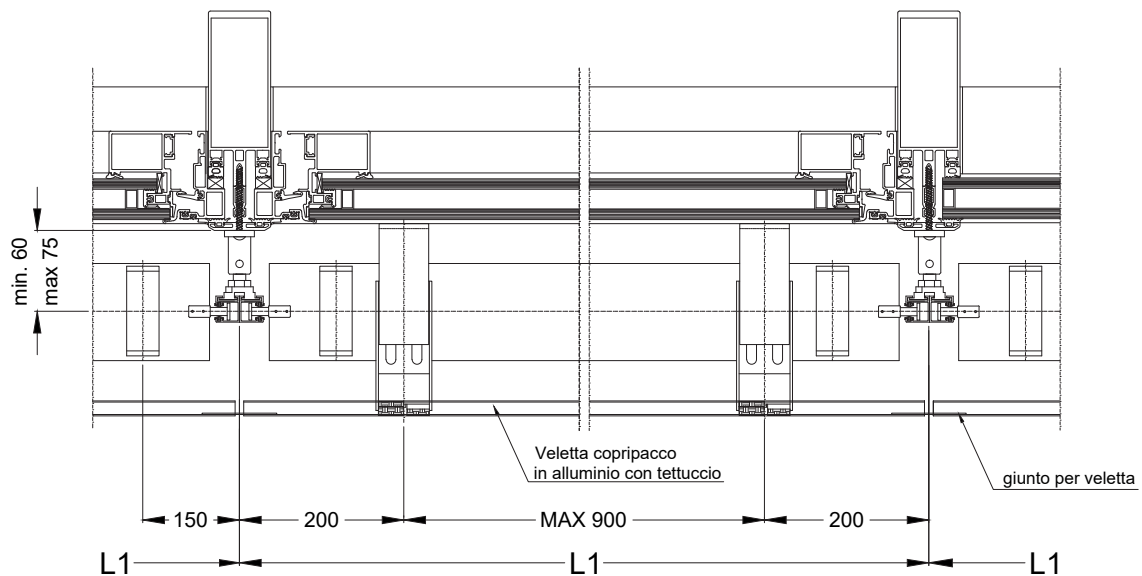
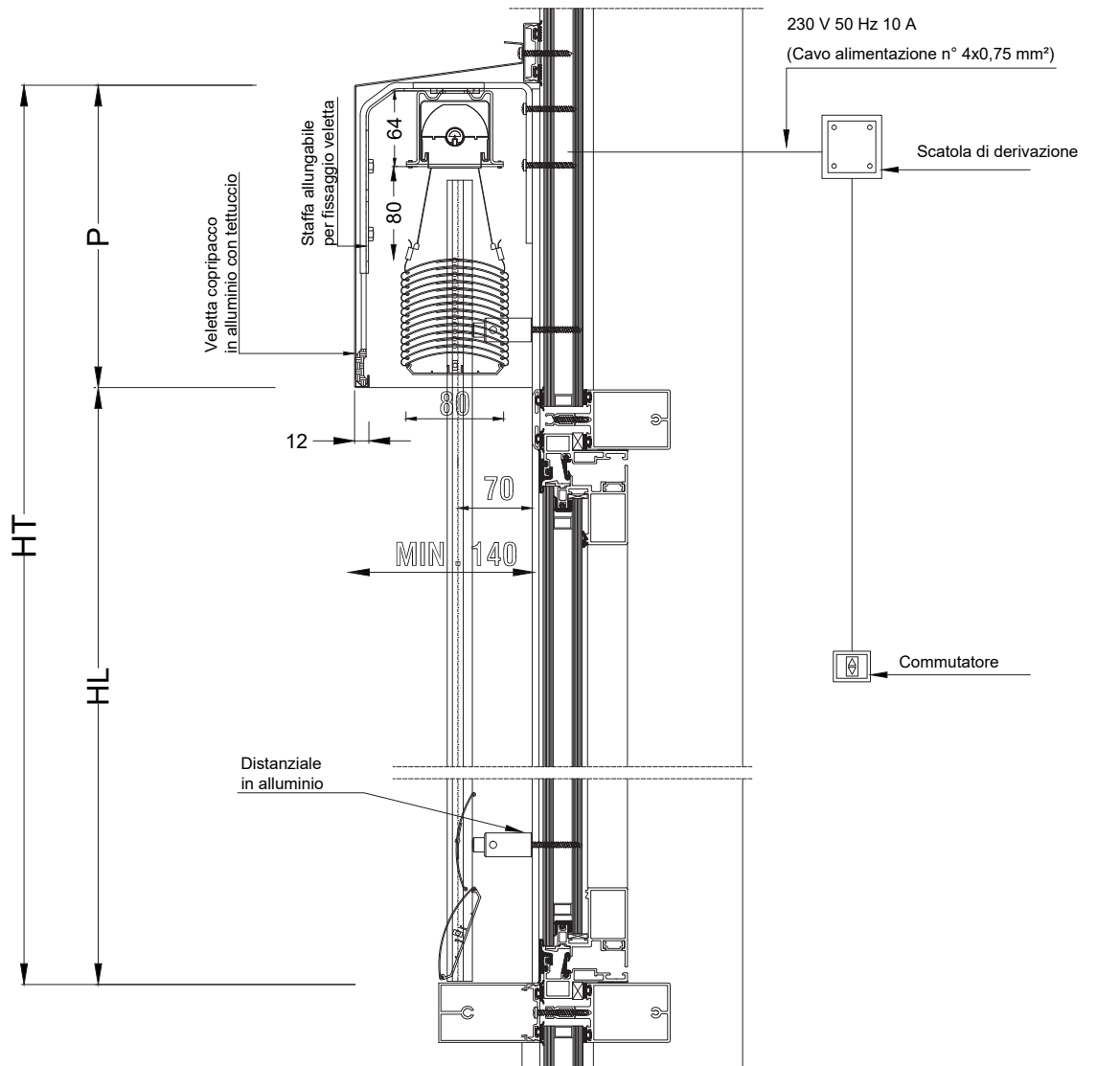
# FRANGISOLE C 80

COMANDO A MOTORE - VELETTA DOPPIA IN ALLUMINIO



# FRANGISOLE C 80

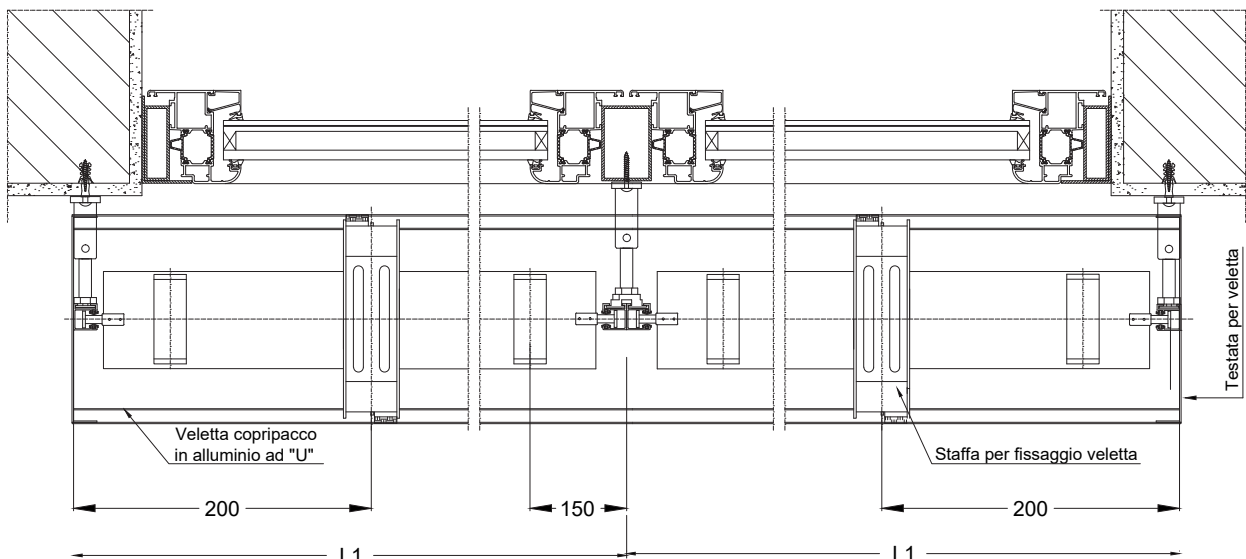
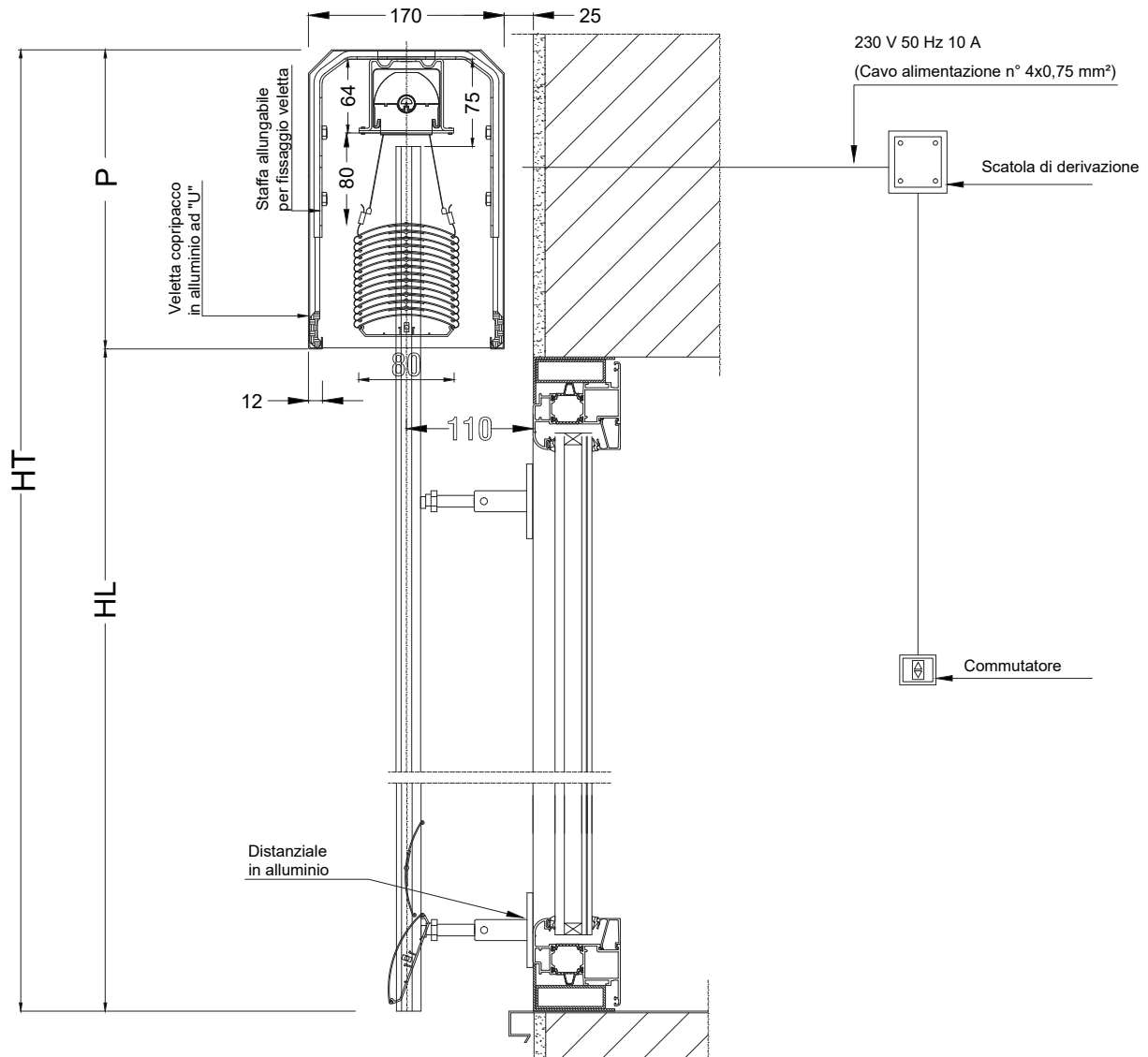
COMANDO A MOTORE - VELETTA IN ALLUMINIO CON TETTuccio - IN AGGETTO





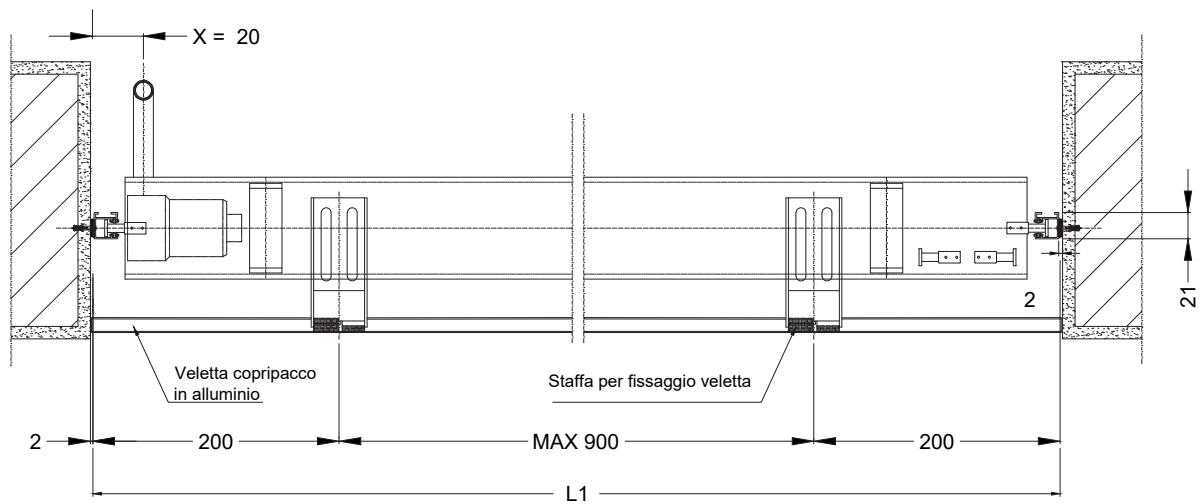
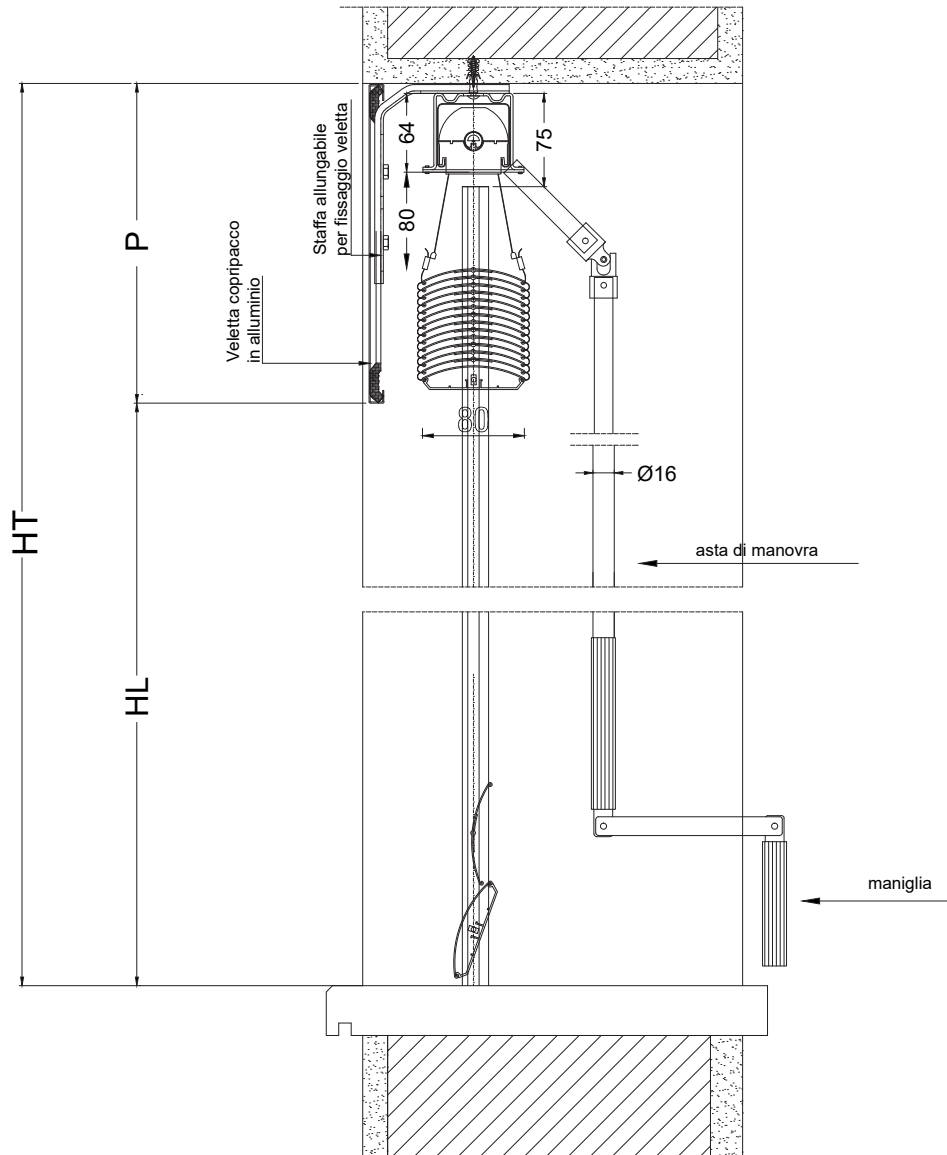
# FRANGISOLE C 80

COMANDO A MOTORE - VELETTA IN ALLUMINIO AD "U" - IN AGGETTO



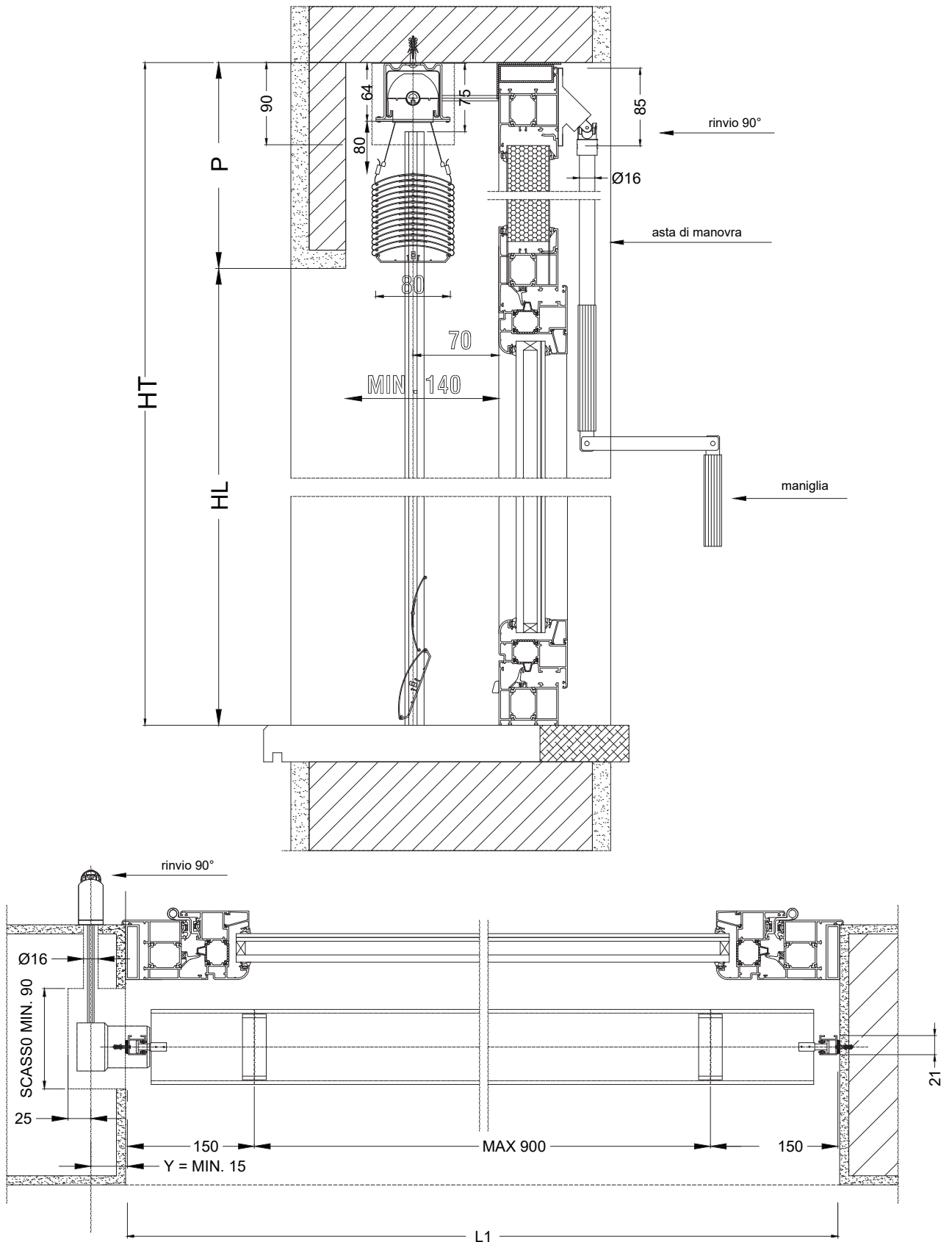
# FRANGISOLE C 80

COMANDO A ARGANO IN LUCE - VELETTA IN ALLUMINIO



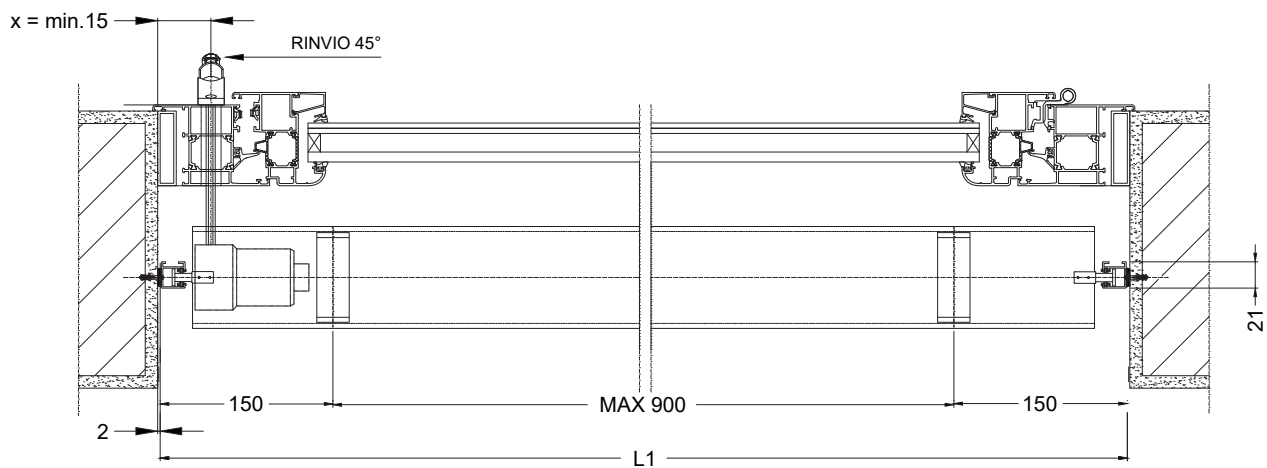
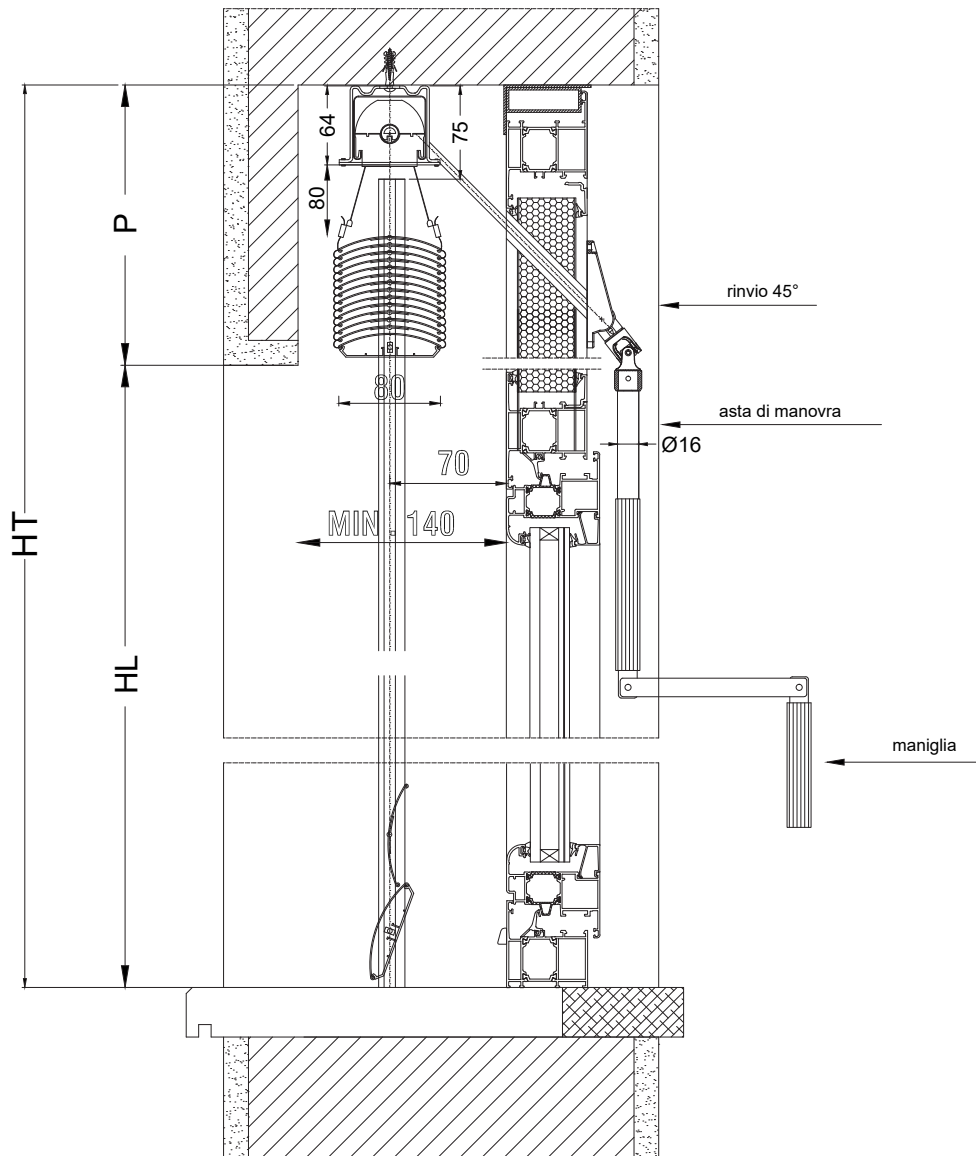
# FRANGISOLE C 80

COMANDO A ARGANO RINVIO A 90° SU MURO - BANDELLA IN MURATURA - PANNELLO CIECO



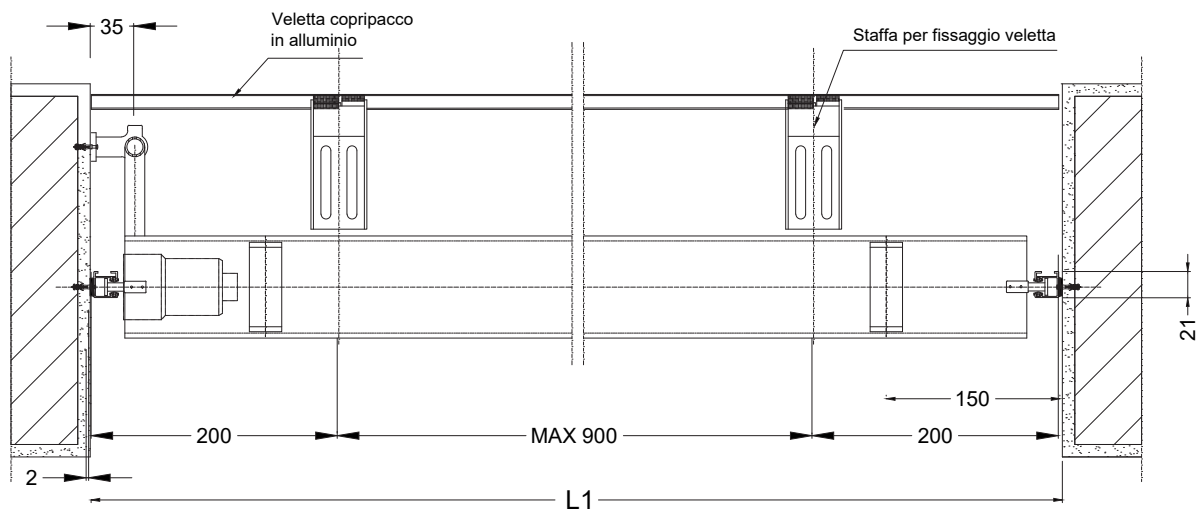
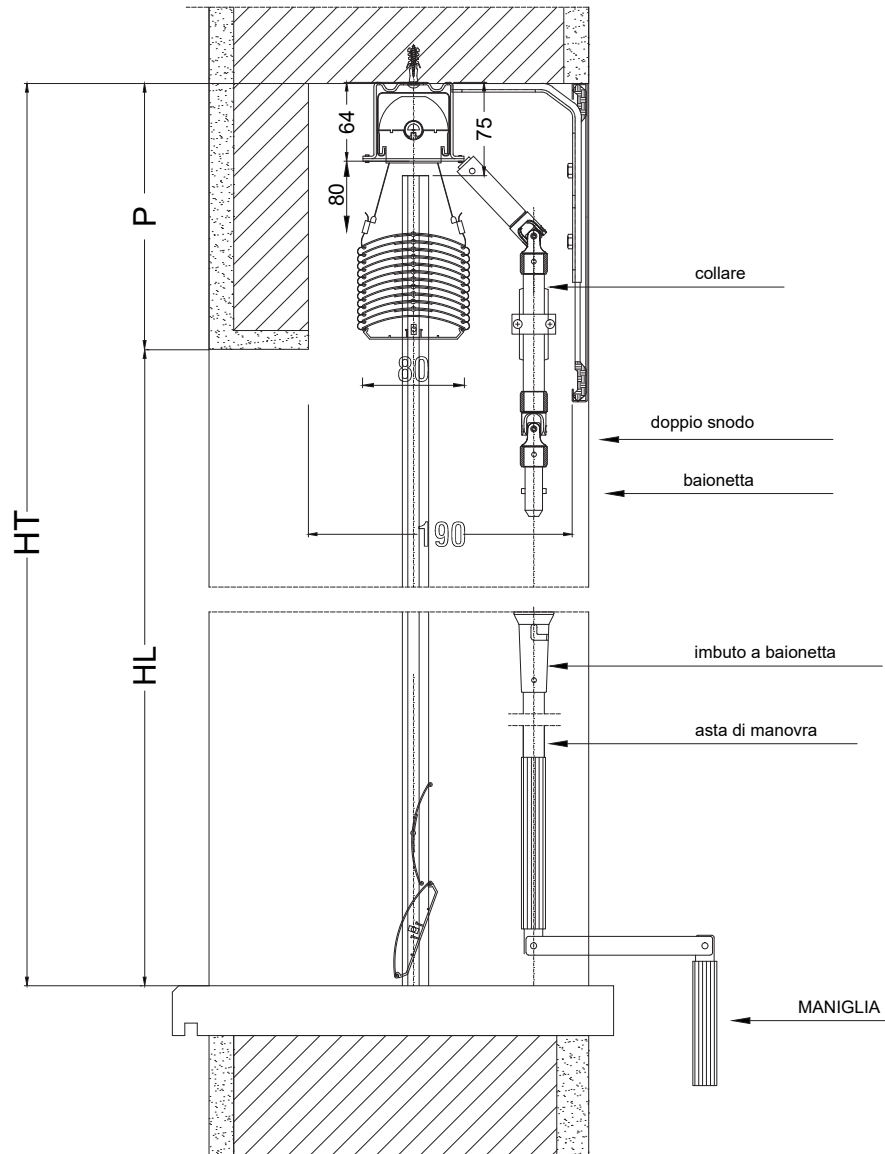
# FRANGISOLE C 80

COMANDO A ARGANO SU SERRAMENTO A 45° - BANDELLA IN MURATURA - PANNELLO CIECO



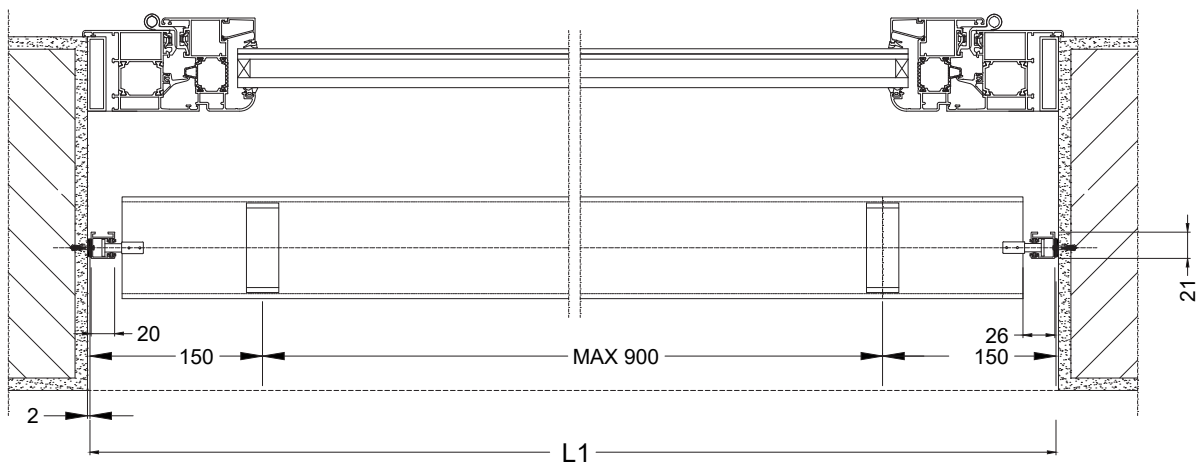
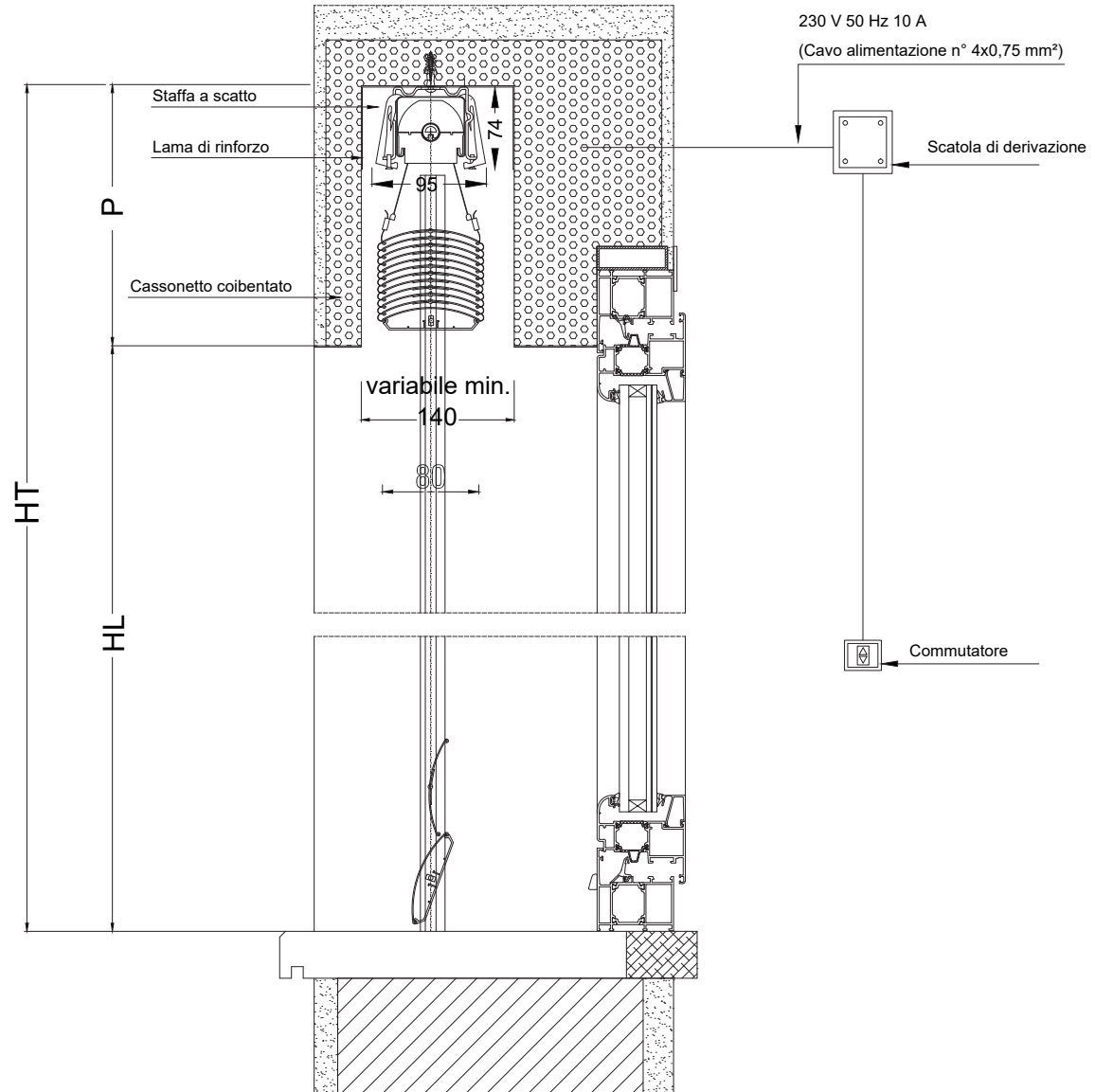
# FRANGISOLE C 80

COMANDO A ARGANO IN LUCE - BANDELLA IN MURATURA - VELETTA IN ALLUMINIO



# FRANGISOLE C 80

## COMANDO A MOTORE - CASSONETTO COIBENTATO



# FRANGISOLE C 80

COMANDO A AD ARGANO RINVIO 90° SU MURO - CASSONETTO COIBENTATO

