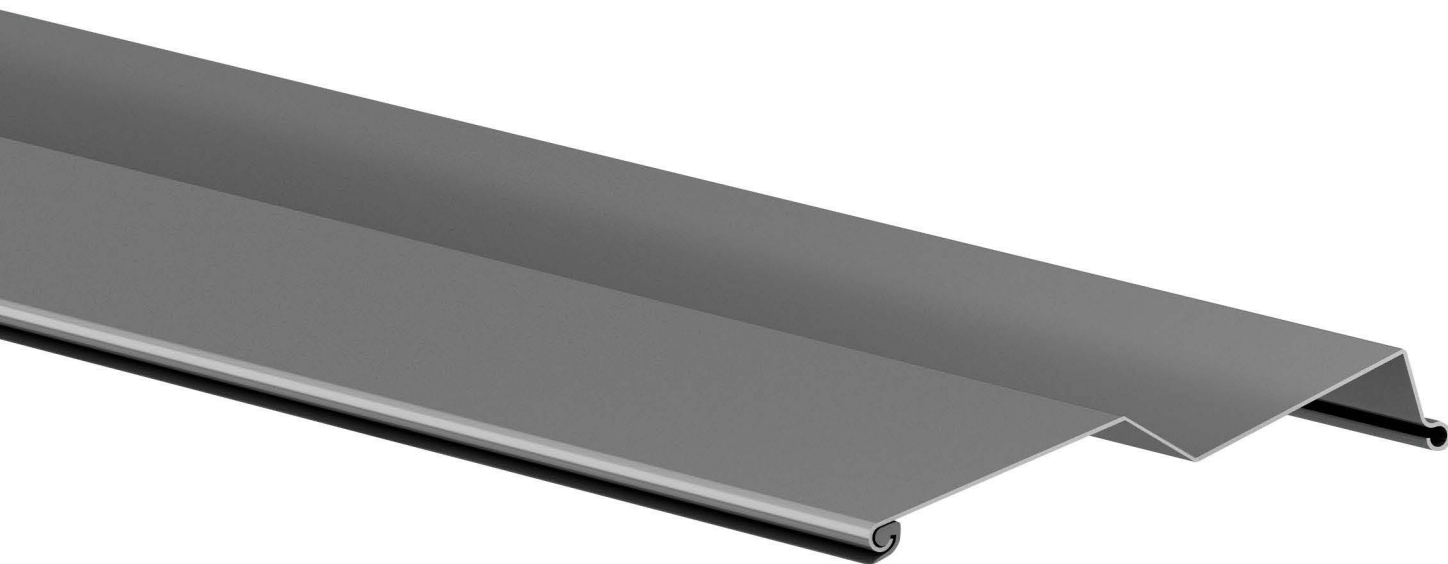


# SCHEDE TECNICHE

## FRANGISOLE Z90

TAV. 100/A	Descrizione capitolato comando ad arganello
TAV. 100/B	Descrizione capitolato comando a motore
TAV. 100/Z	Dati Tecnici dimensionamento
TAV. 100-1	Comando a motore - Bandella in muratura - Pannello cieco
TAV. 100-2	Comando a motore - Veletta in alluminio - Pannello cieco
TAV. 100-3	Comando a motore - Doppia veletta in alluminio
TAV. 100-4	Comando a motore - Veletta in alluminio con tettuccio - In aggetto
TAV. 100-5	Comando a motore - Veletta in alluminio ad "U" - In aggetto
TAV. 100-6	Comando ad argano in luce - Veletta in alluminio
TAV. 100-7	Comando ad argano rinvio 90° su muro - Bandella in muratura - Pannello cieco
TAV. 100-8	Comando ad argano su serramento 45° - Bandella in muratura - Pannello cieco
TAV. 100-9	Comando ad argano in luce - Bandella in muratura - Veletta in alluminio
TAV. 100-10	Comando a motore - Cassonetto coibentato
TAV. 100-11	Comando ad argano rinvio 90° su muro - Cassonetto coibentato

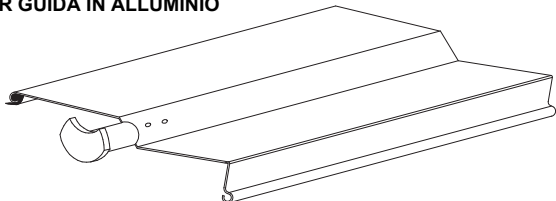


# FRANGISOLE Z 90

## DESCRIZIONE CAPITOLATO COMANDO AD ARGANO



### PER GUIDA IN ALLUMINIO



### DESCRIZIONE CAPITOLATO COMANDO AD ARGANO :

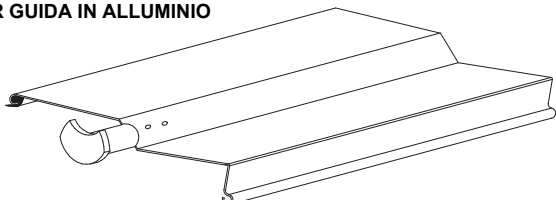
**Frangisole Z 90** per esterno con lamelle in lega di alluminio preverniciate nei colori RAL standard: (vedi mazzetta colori), di spess. 0,45 mm, larghezza 90 con nervature longitudinali di irrigidimento su entrambi i lati. Guarnizione antirumore e di oscuramento inserita sulla nervatura esterna; Le forature sulla lamella per il passaggio fettuccia saranno di forma ovale e ribordate con lo stesso materiale in fase di profilazione eliminando lo sfregamento tra fettuccia e alluminio durante la movimentazione. Ogni lamella sarà munita di un perno "Pivotti in zama" per lo scorrimento in guida posizionati in modo alterno per consentire la flessibilità del telo sotto la spinta del vento e impedirne la fuoriuscita. Guide laterali in alluminio estruso 20 x 21 mm, spessore 1,2 mm, anodizzate naturale o verniciate nei colori RAL standard, con inserita guarnizione antirumore. Terminale in alluminio estruso completo di tappi laterali con piolo telescopico per favorire lo scorrimento in guida. Nastri in texband larghezza 8 mm antiusura per il sollevamento ed abbassamento del telo trattati contro i raggi UV. Scaletta terilene a passo costante in tessuto poliestere trattata contro i raggi UV con occhio creato in fase di tessitura capace di accogliere il gancio in acciaio inox, a due punte, precedentemente aggraffato alle lamelle, in fase di profilazione, con funzione di supporto. Cassonetto in acciaio zincato dimensioni 56 x 58 porta meccanismi di salita, discesa ed orientamento lamelle, alberino di collegamento in alluminio estruso scanalato diametro 14 mm. Comando ad argano completo di gruppo finecorsa, asta di manovra con rinvio a 45° o 90° e fermasta.

# FRANGISOLE Z 90

DESCRIZIONE CAPITOLATO COMANDO A MOTORE



PER GUIDA IN ALLUMINIO



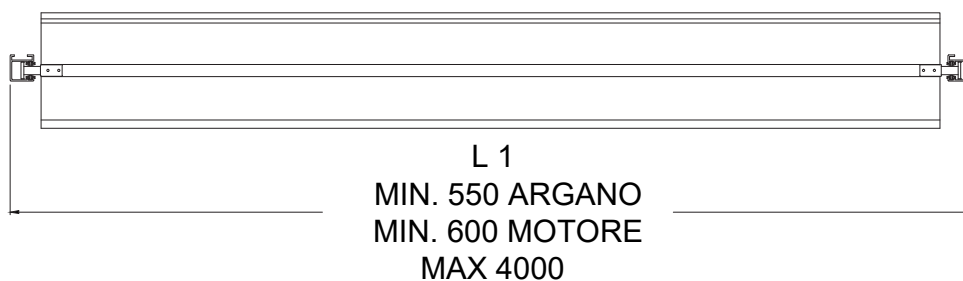
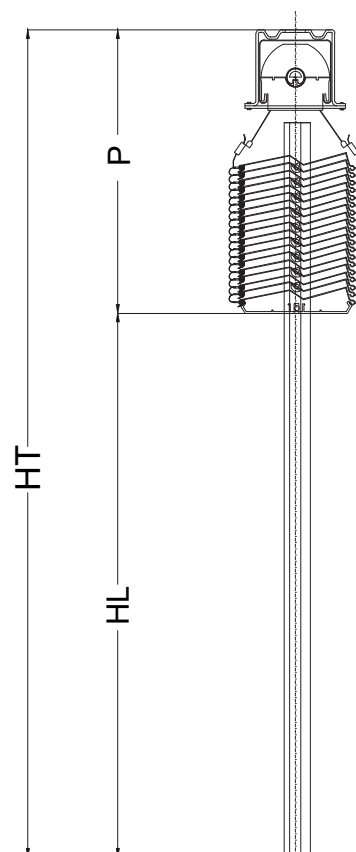
## DESCRIZIONE CAPITOLATO COMANDO A MOTORE :

**Frangisole Z 90** per esterno con lamelle in lega di alluminio preverniciate nei colori RAL standard: ( vedi mazzetta colori), di spess. 0,45 mm, larghezza 90 con nervature longitudinali di irrigidimento su entrambi i lati. Guarnizione antirumore e di oscuramento inserita sulla nervatura esterna; Le forature sulla lamella per il passaggio fettuccia saranno di forma ovale e ribordate con lo stesso materiale in fase di profilazione eliminando lo sfregamento tra fettuccia e alluminio durante la movimentazione. Ogni lamella sarà munita di un perno "Pivotti in zama" per lo scorrimento in guida posizionati in modo alterno per consentire la flessibilità del telo sotto la spinta del vento e impedirne la fuoriuscita. Guide laterali in alluminio estruso 20 x 21 mm, spessore 1,2 mm, anodizzate naturale o verniciate nei colori RAL standard, con inserita guarnizione antirumore. Terminale in alluminio estruso completo di tappi laterali con piolo telescopico per favorire lo scorrimento in guida. Nastri in texband larghezza 8 mm antiusura per il sollevamento ed abbassamento del telo trattati contro i raggi UV. Scaletta terilene a passo costante in tessuto poliestere trattata contro i raggi UV con occhiolo creato in fase di tessitura capace di accogliere il gancio in acciaio inox, a due punte, precedentemente aggraffato alle lamelle, in fase di profilazione, con funzione di supporto. Cassonetto in acciaio zincato dimensioni 56 x 58 porta meccanismi di salita, discesa ed orientamento lamelle, alberino di collegamento in alluminio estruso scanalato diametro 14 mm. Comando a motore elettrico asincrono monofase 230V-50Hz valore IP54 con protezione termica, freno elettromagnetico, gruppo fincorsa automatico con arresto superiore ed inferiore, corredato di 0,50 ml di cavo di alimentazione quadripolare 4x0,75 e connettore femmina cablato (esclusa pulsantiera).

# FRANGISOLE Z 90

## DATI TECNICI DIMENSIONAMENTO

P mm (impacchettamento)	HL mm	HT mm
170	1080	1250
180	1320	1500
200	1550	1750
210	1790	2000
220	2030	2250
240	2260	2500
260	2490	2750
280	2720	3000
290	2960	3250
310	3190	3500
320	3430	3750
340	3660	4000
350	3900	4250
370	4130	4500



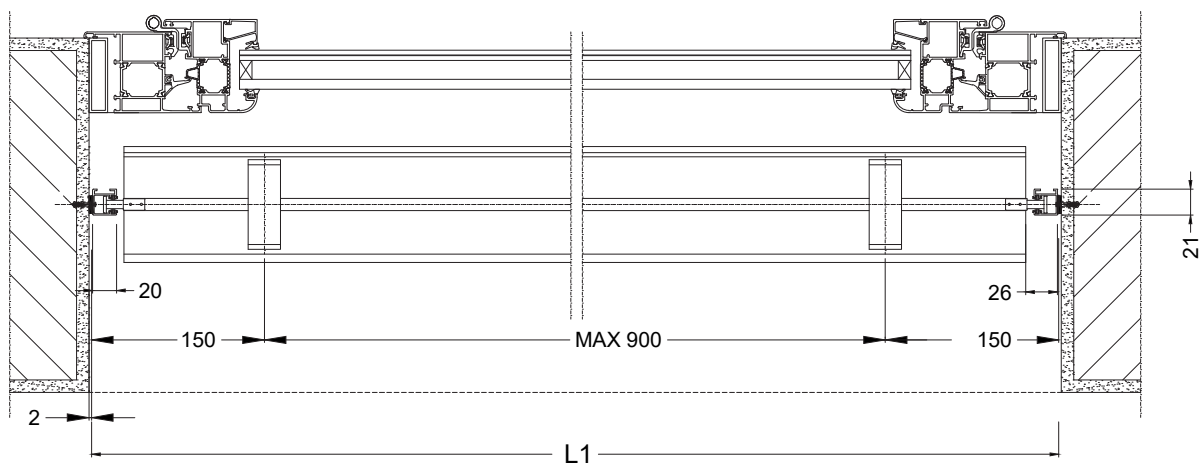
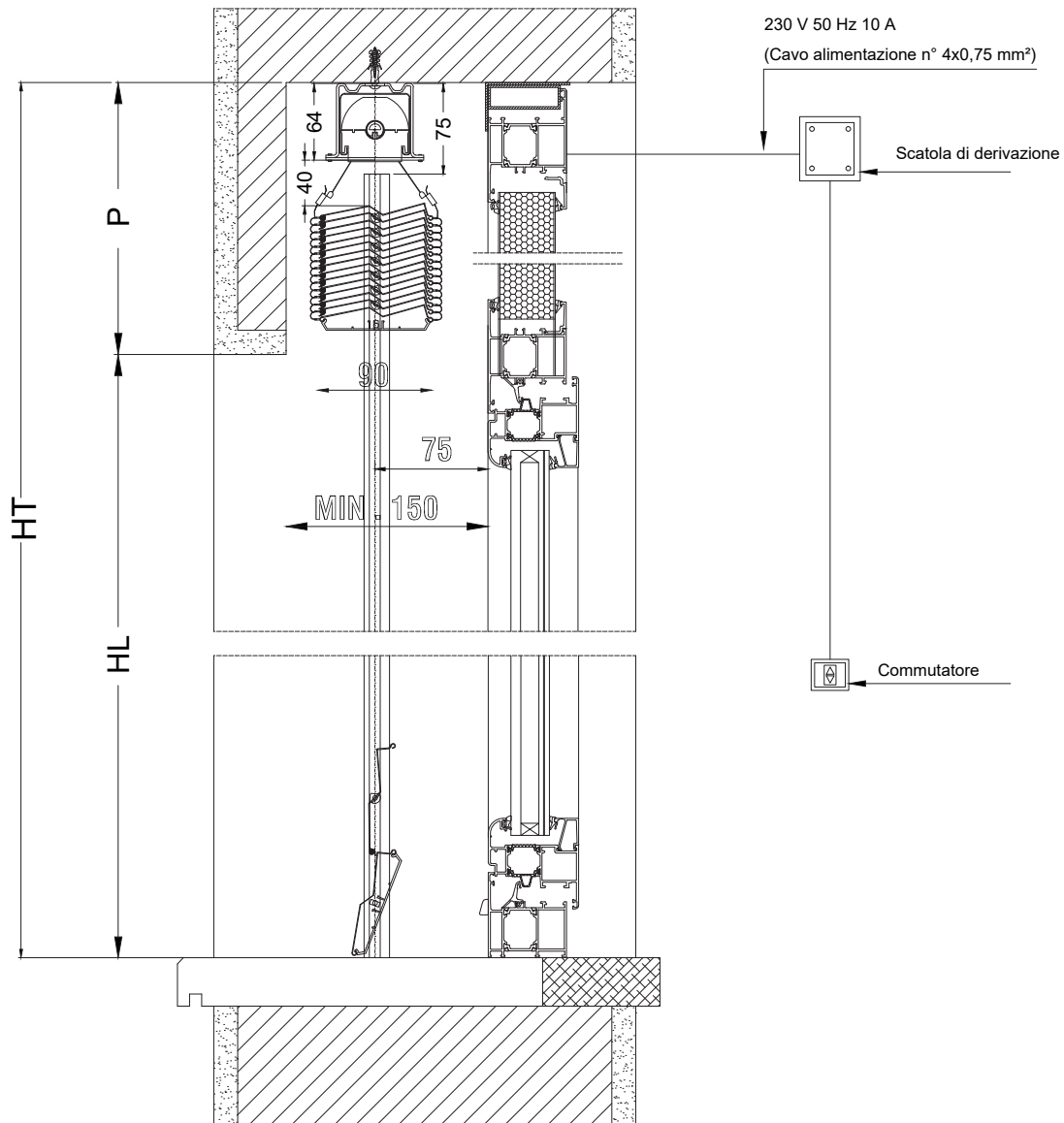
### ABBINAMENTO FRANGISOLE CON UNICO COMANDO

COMANDO A MOTORE : MAX 3 FRANGISOLE TOTALE. MQ. 12

COMANDO AD ARGANO : MAX 2 FRANGISOLE TOTALE MQ. 8

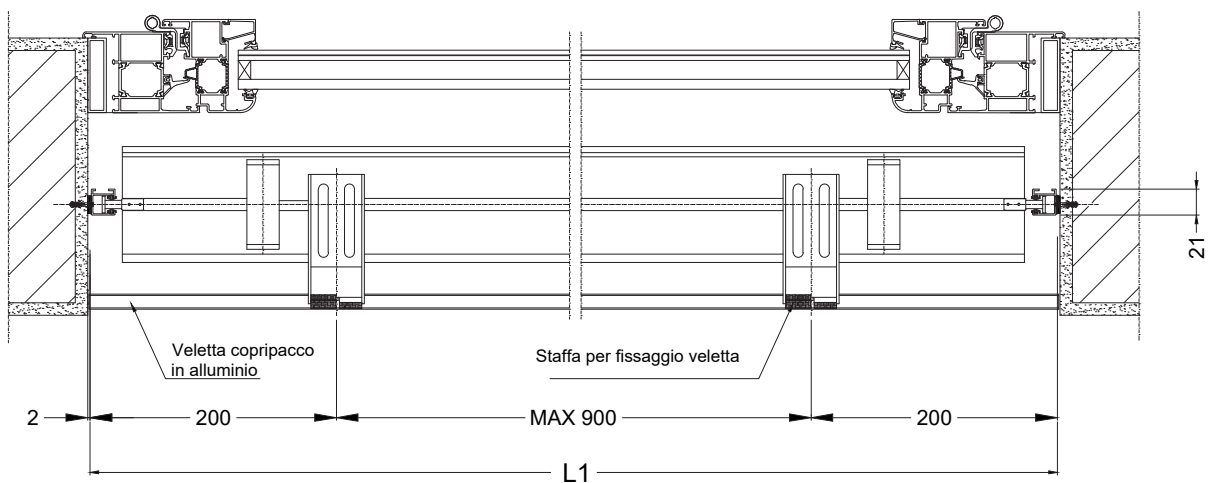
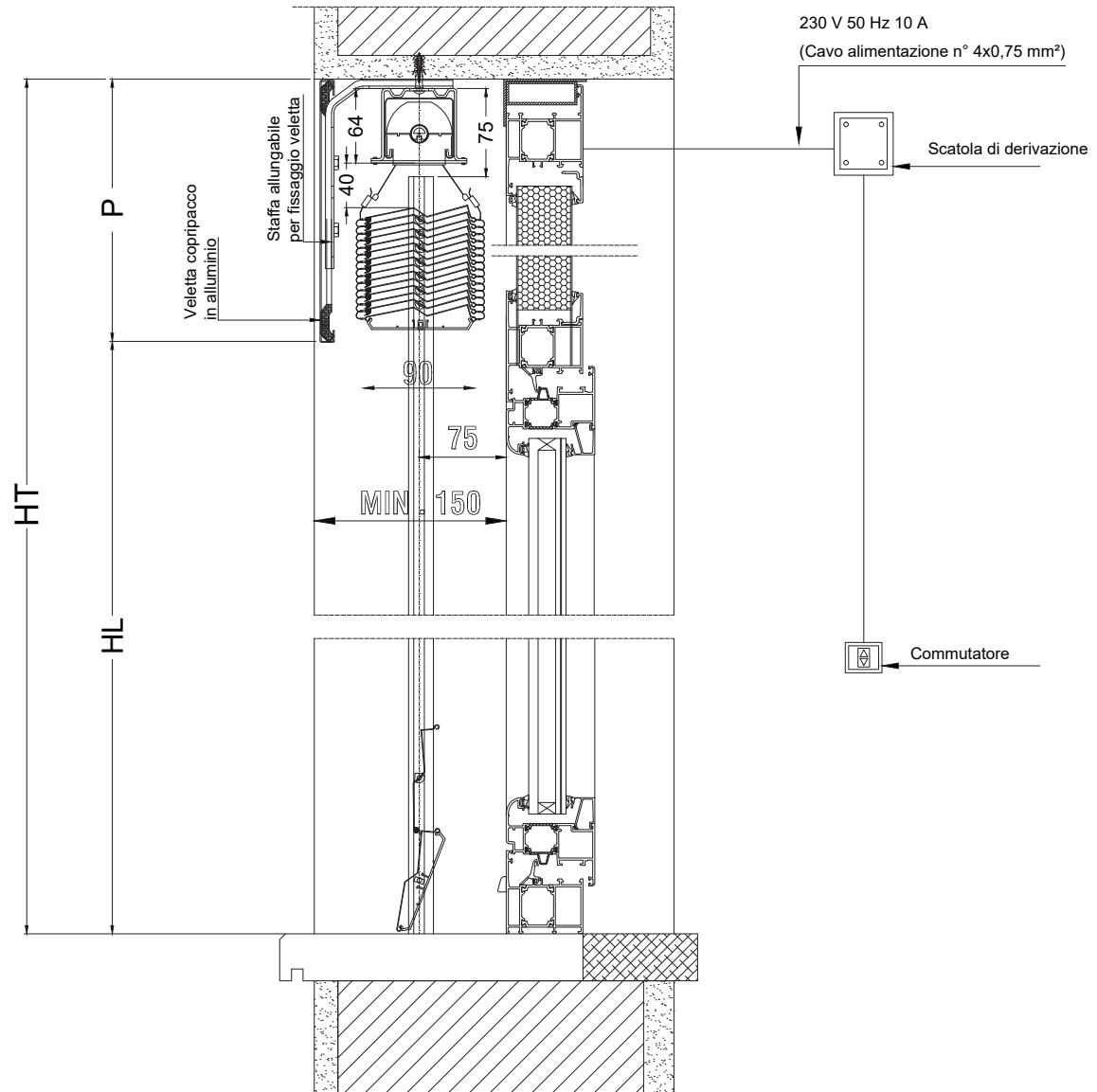
# FRANGISOLE Z 90

COMANDO A MOTORE - BANDELLA IN MURATURA - PANNELLO CIECO



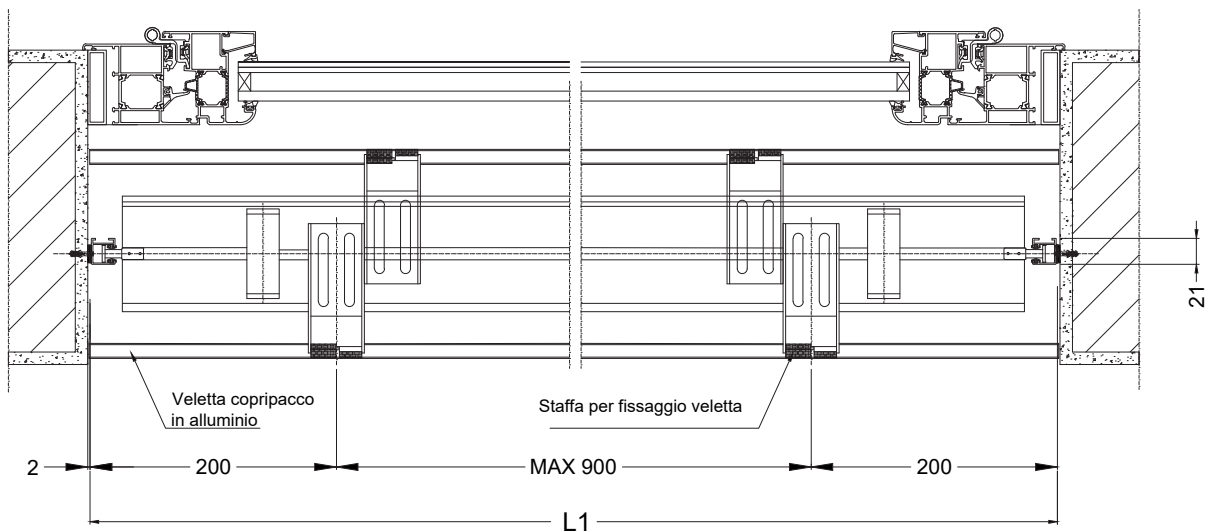
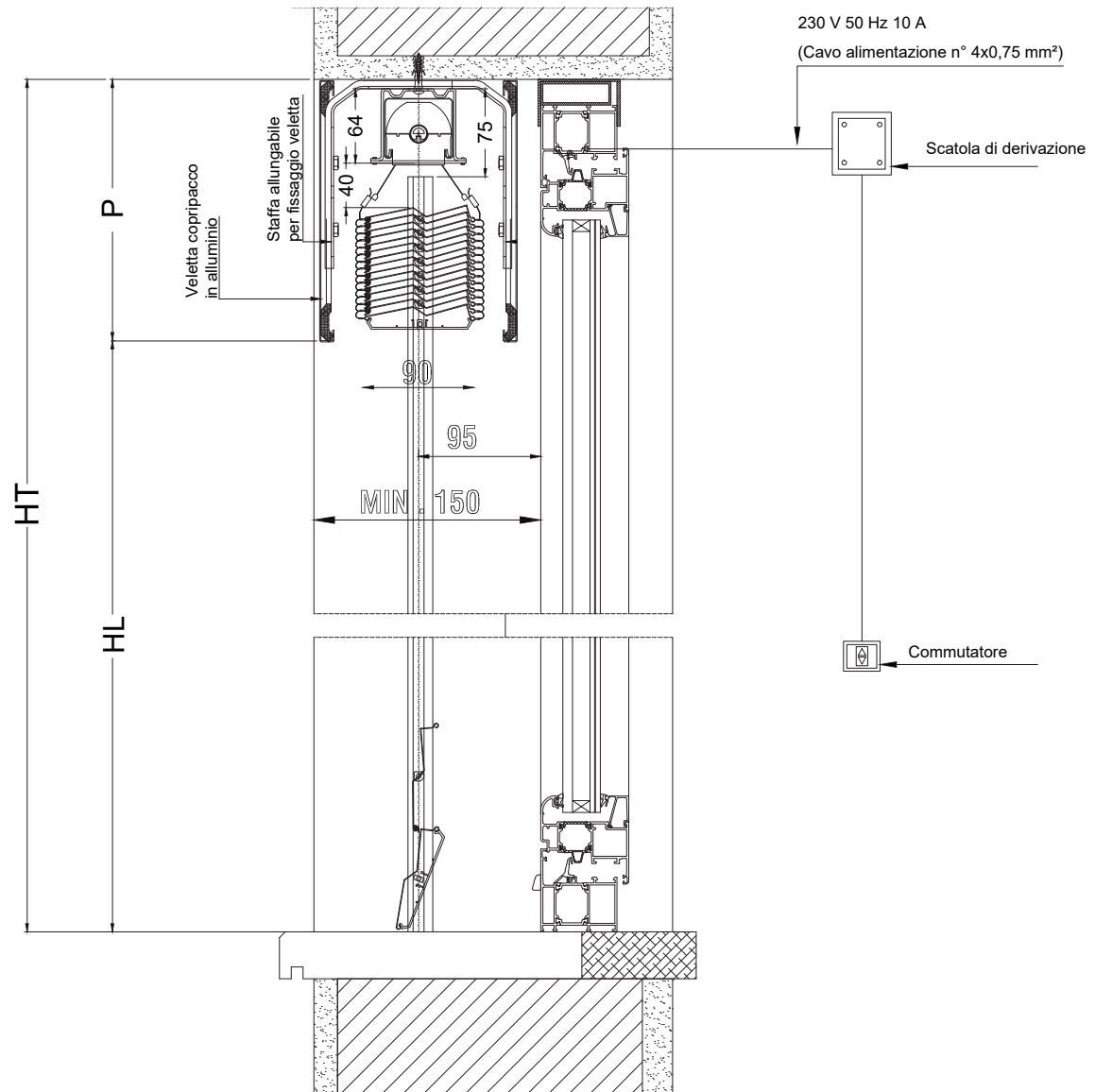
# FRANGISOLE Z 90

COMANDO A MOTORE - VELETTA IN ALLUMINIO - PANNELLO CIECO



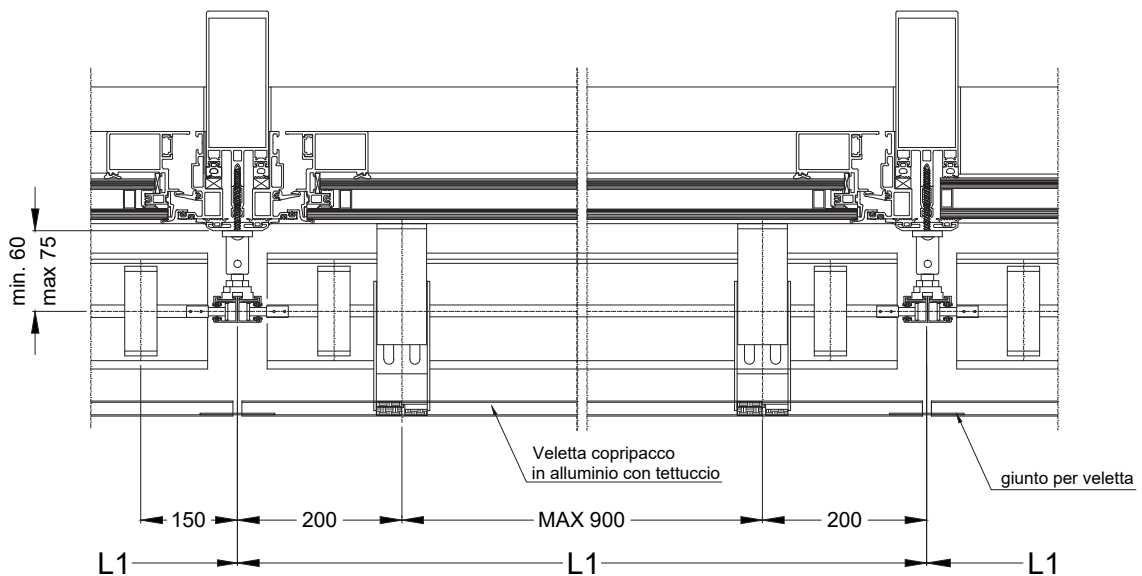
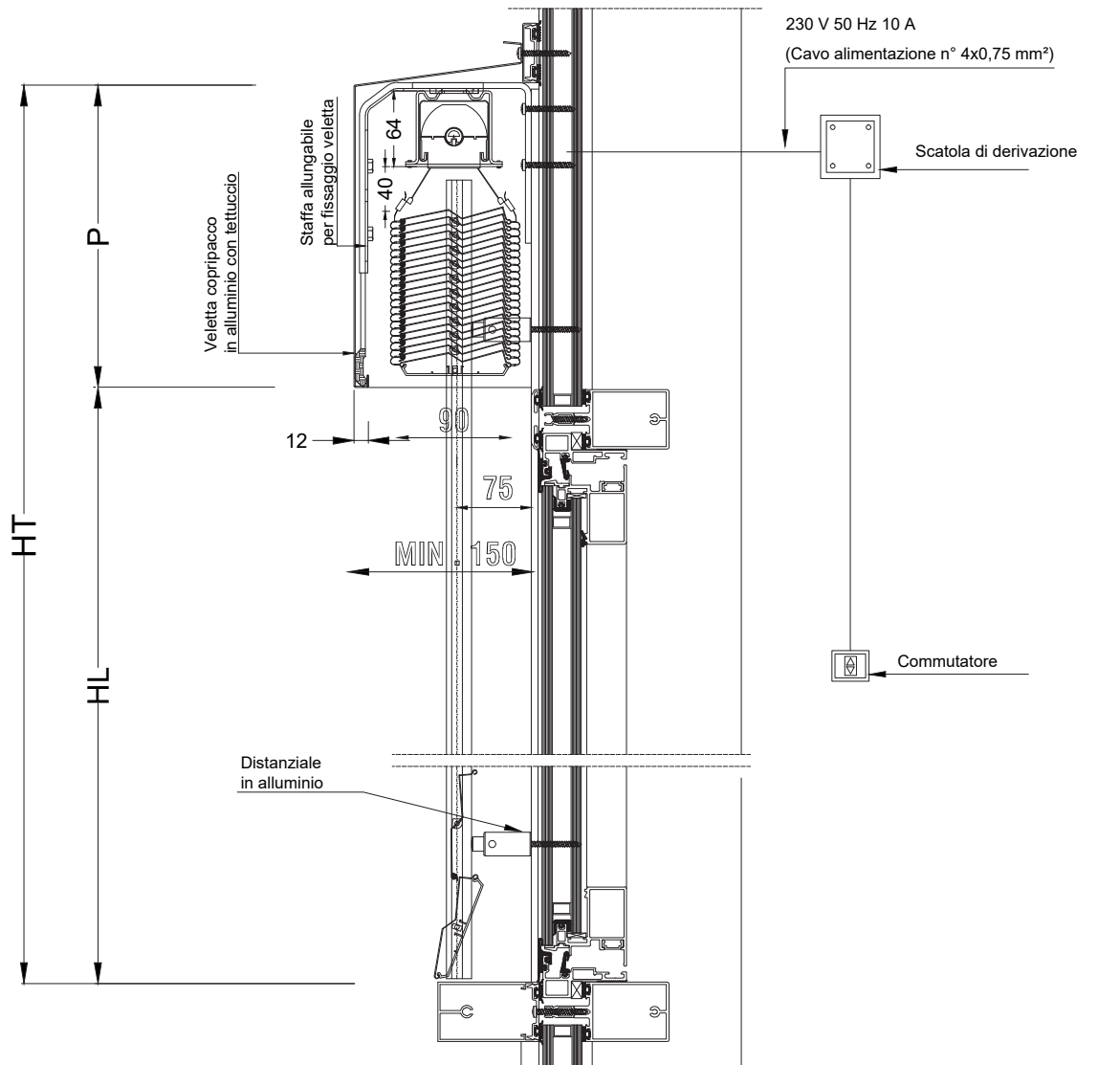
# FRANGISOLE Z 90

COMANDO A MOTORE - VELETTA DOPPIA IN ALLUMINIO



# FRANGISOLE Z 90

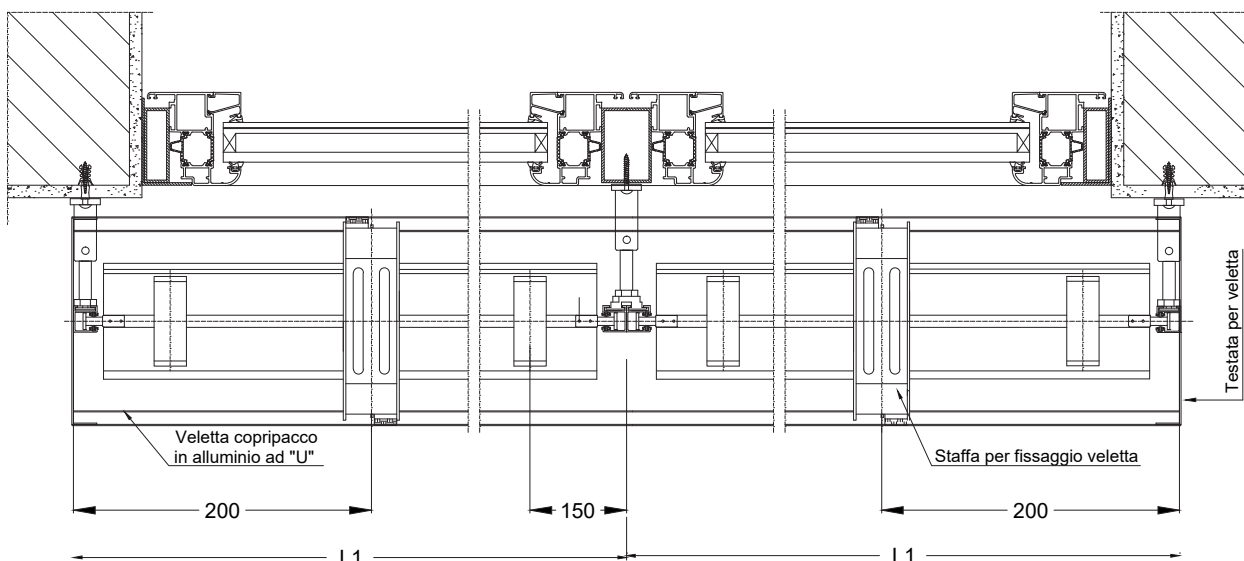
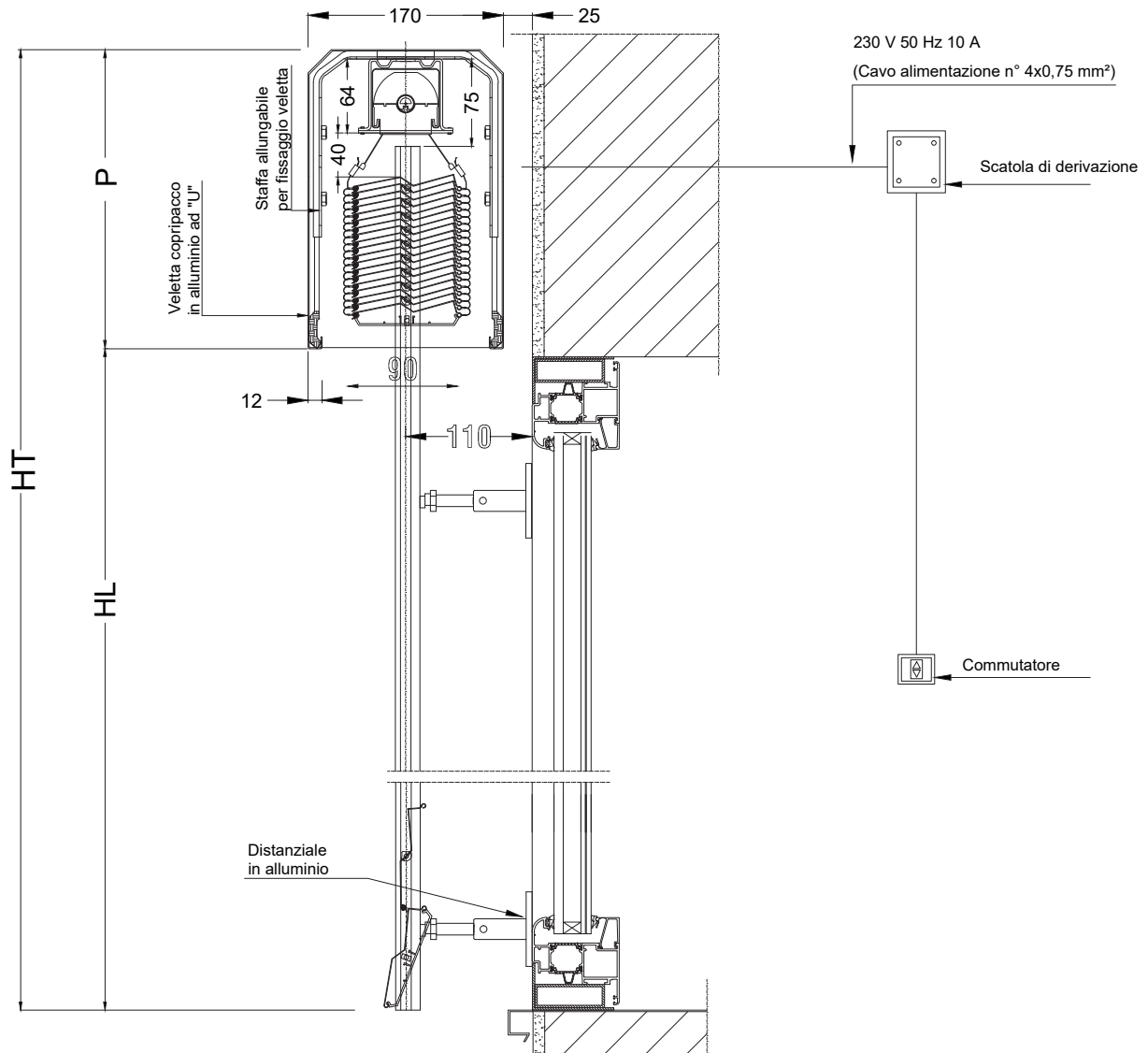
COMANDO A MOTORE - VELETTA IN ALLUMINIO CON TETTuccio - IN AGGETTO





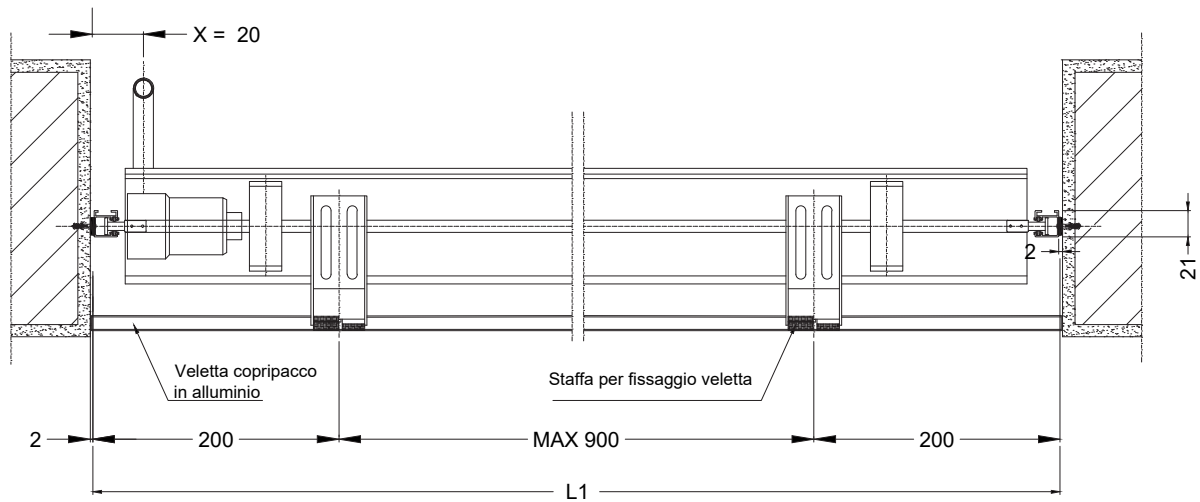
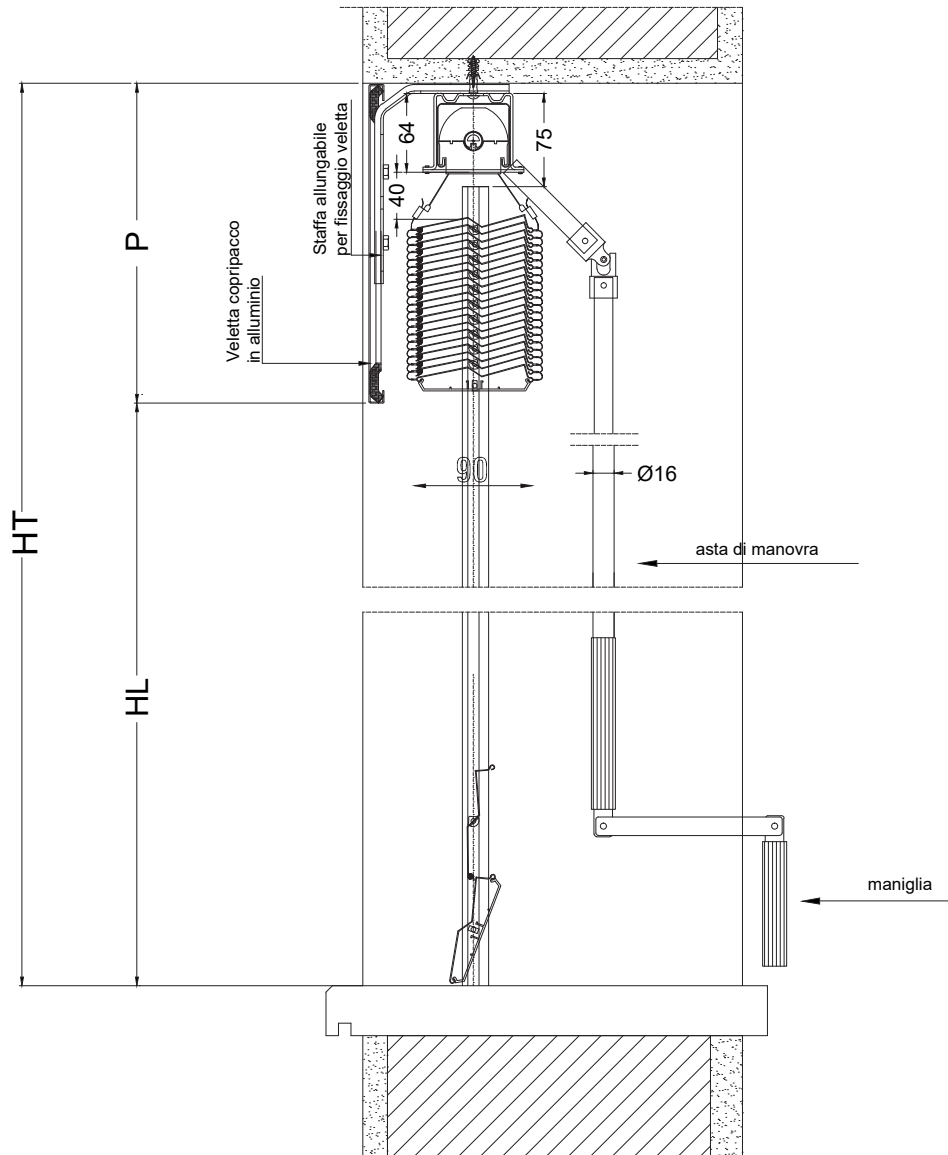
# FRANGISOLE Z 90

COMANDO A MOTORE - VELETTA IN ALLUMINIO AD "U" - IN AGGETTO



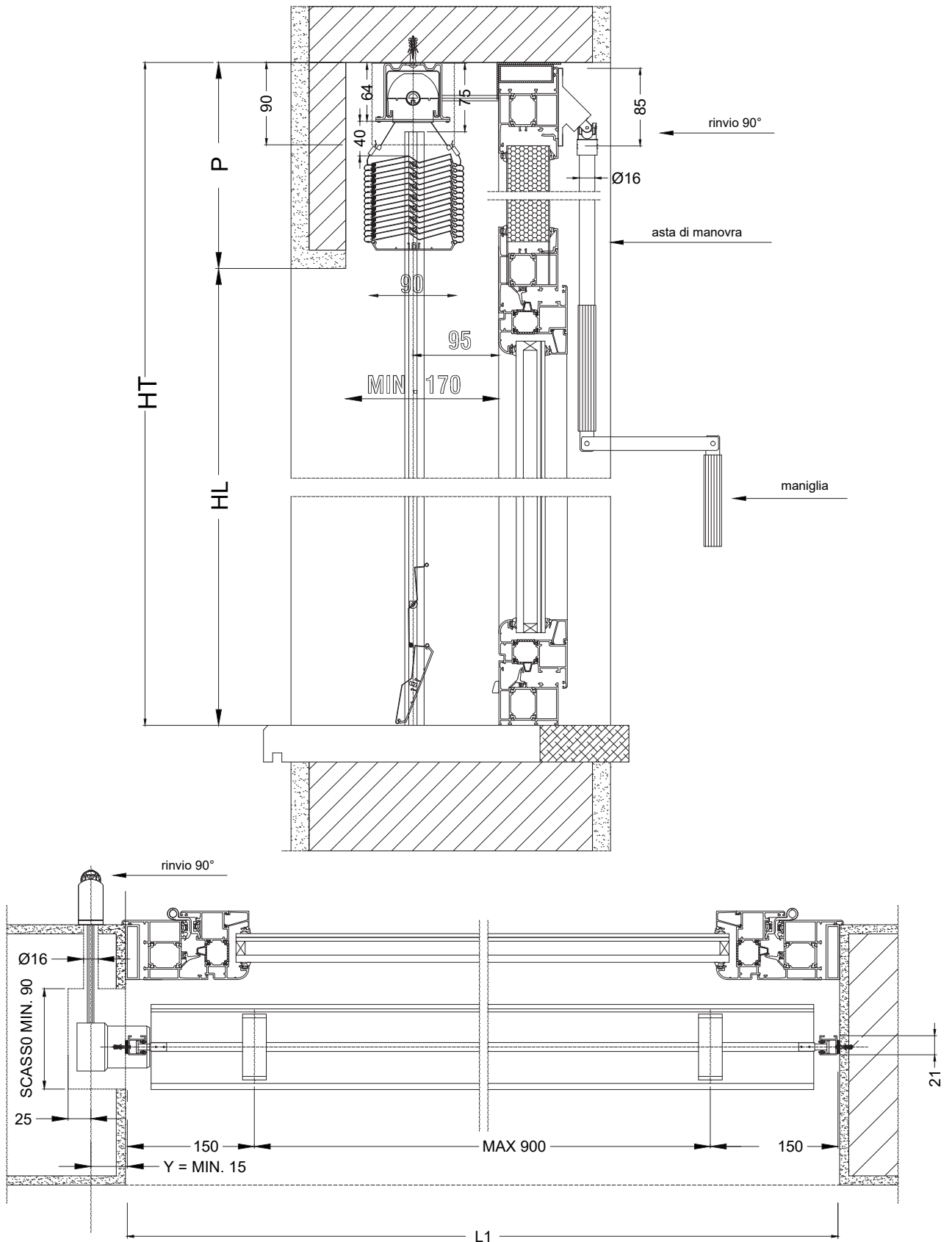
# FRANGISOLE Z 90

COMANDO A ARGANO IN LUCE - VELETTA IN ALLUMINIO



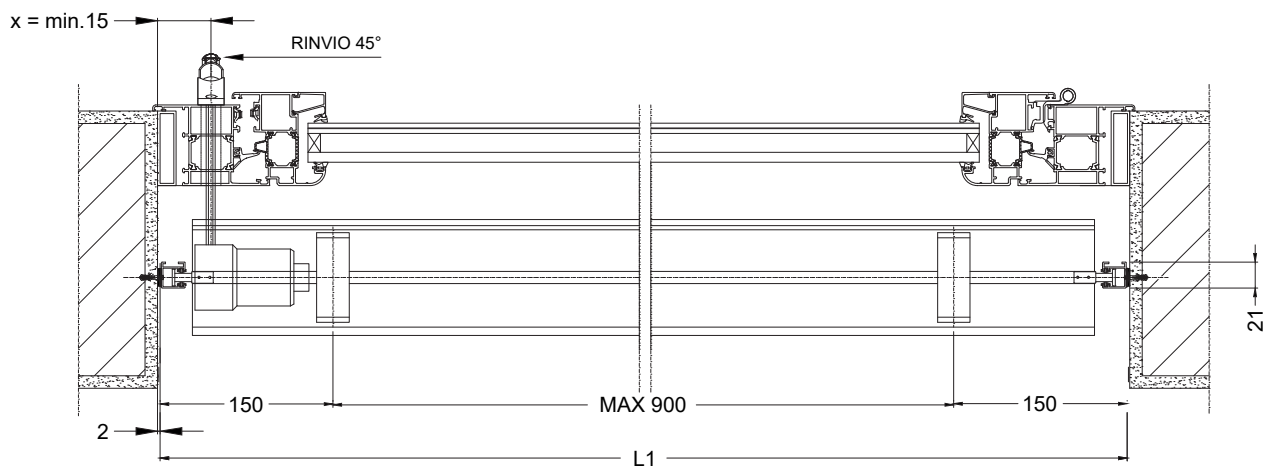
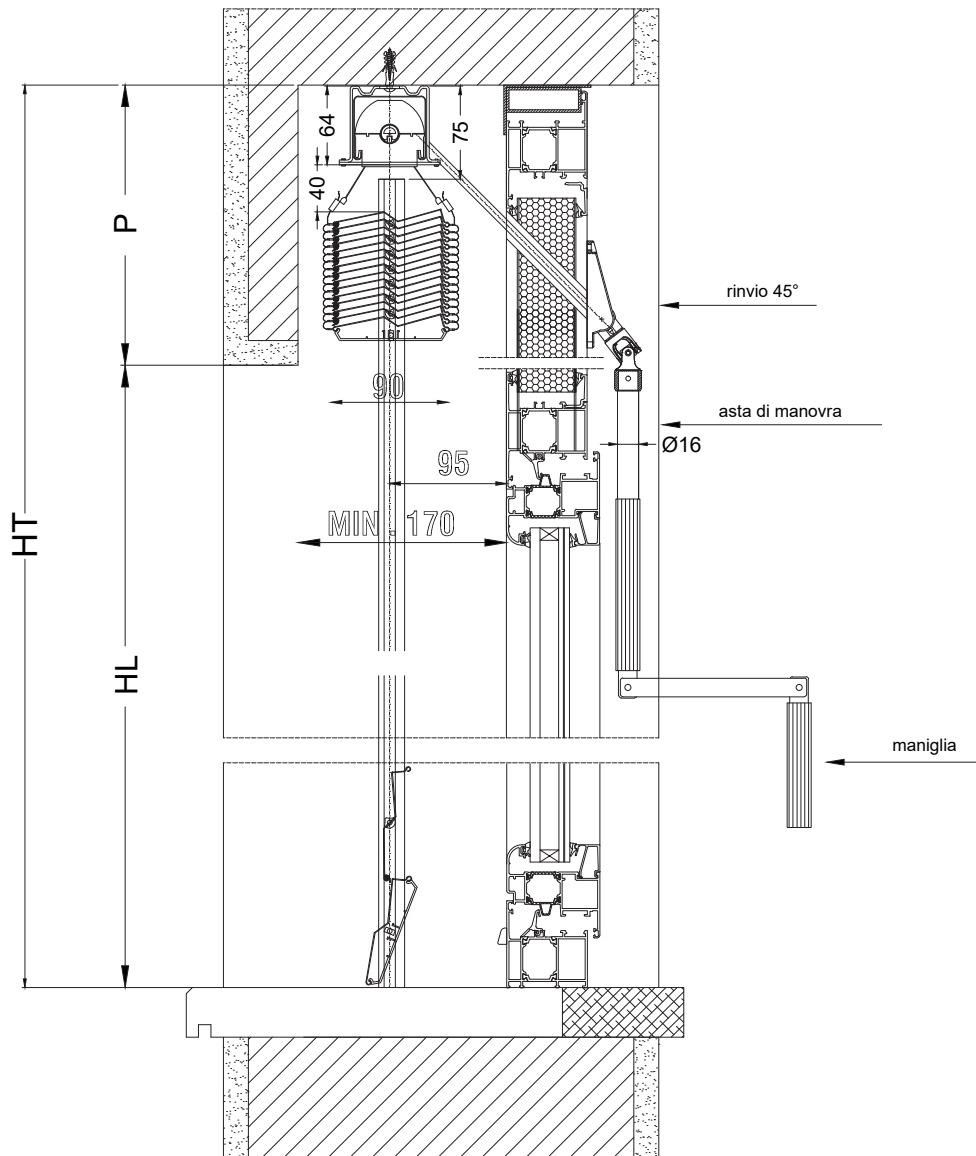
# FRANGISOLE Z 90

COMANDO A ARGANO RINVIO A 90° SU MURO - BANDELLA IN MURATURA - PANNELLO CIECO



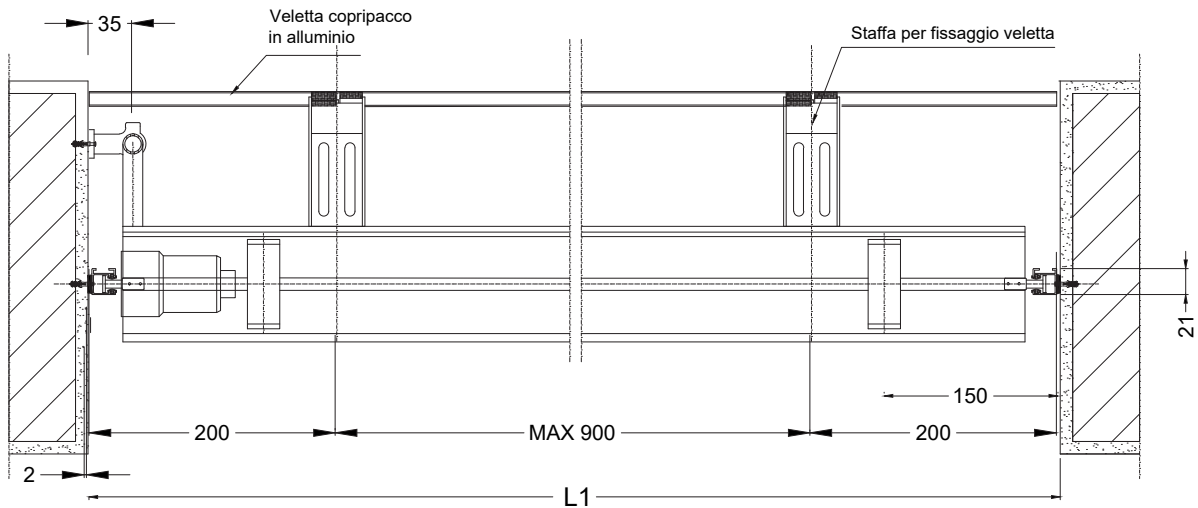
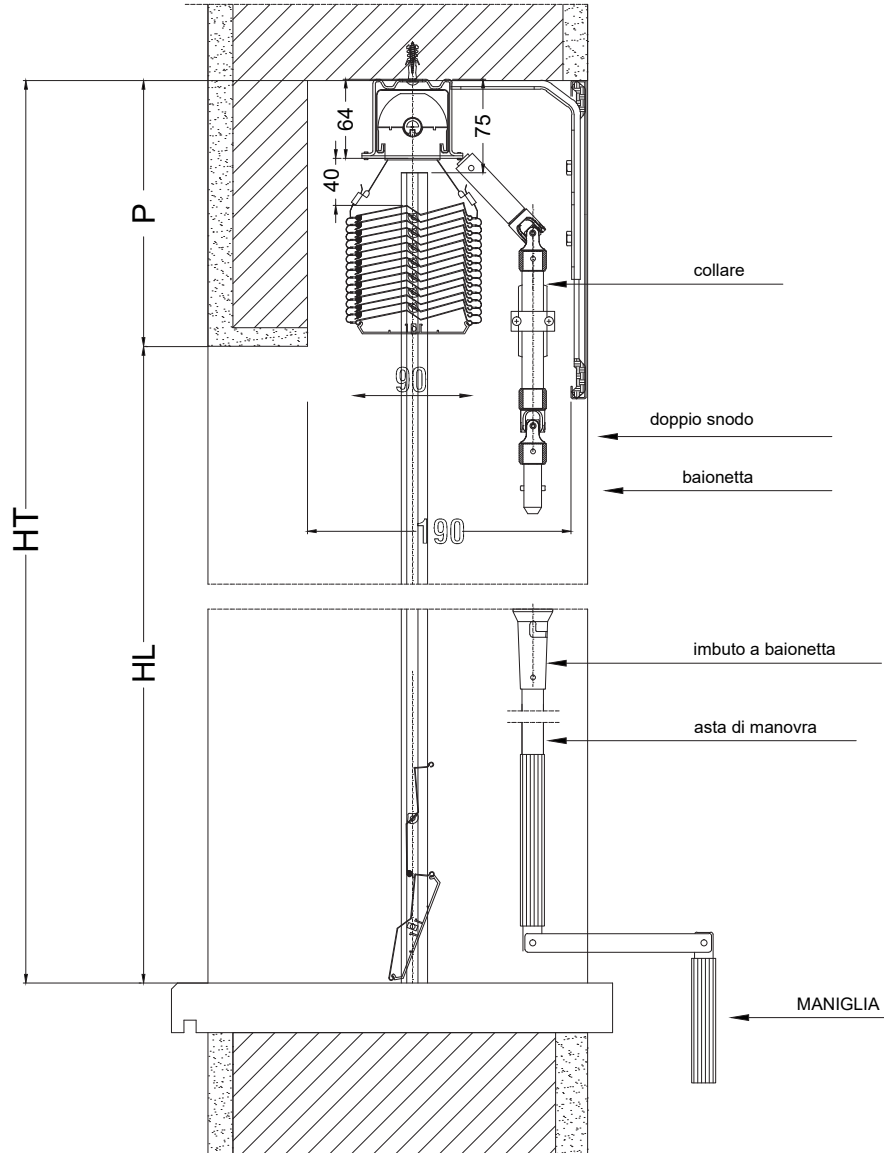
# FRANGISOLE Z 90

COMANDO A ARGANO SU SERRAMENTO A 45° - BANDELLA IN MURATURA - PANNELLO CIECO



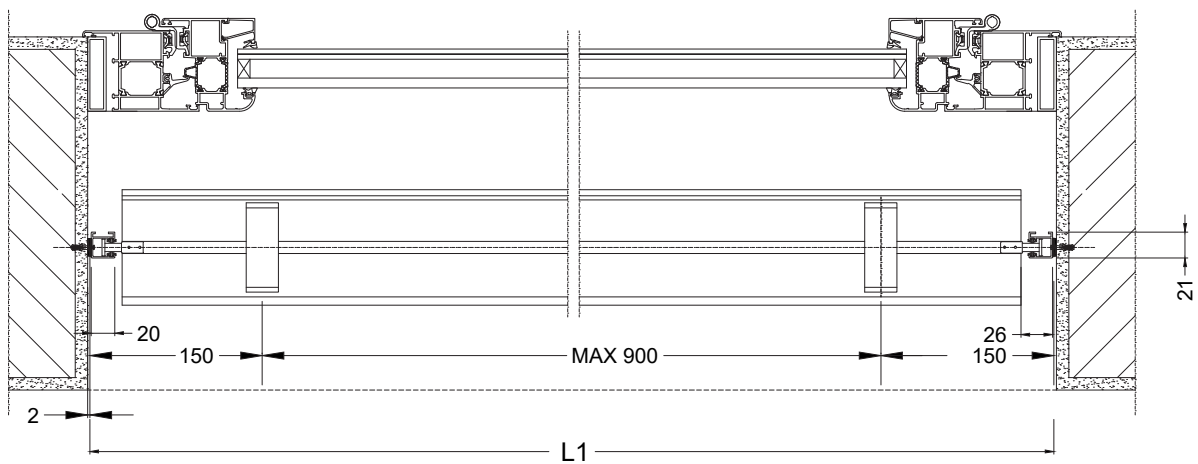
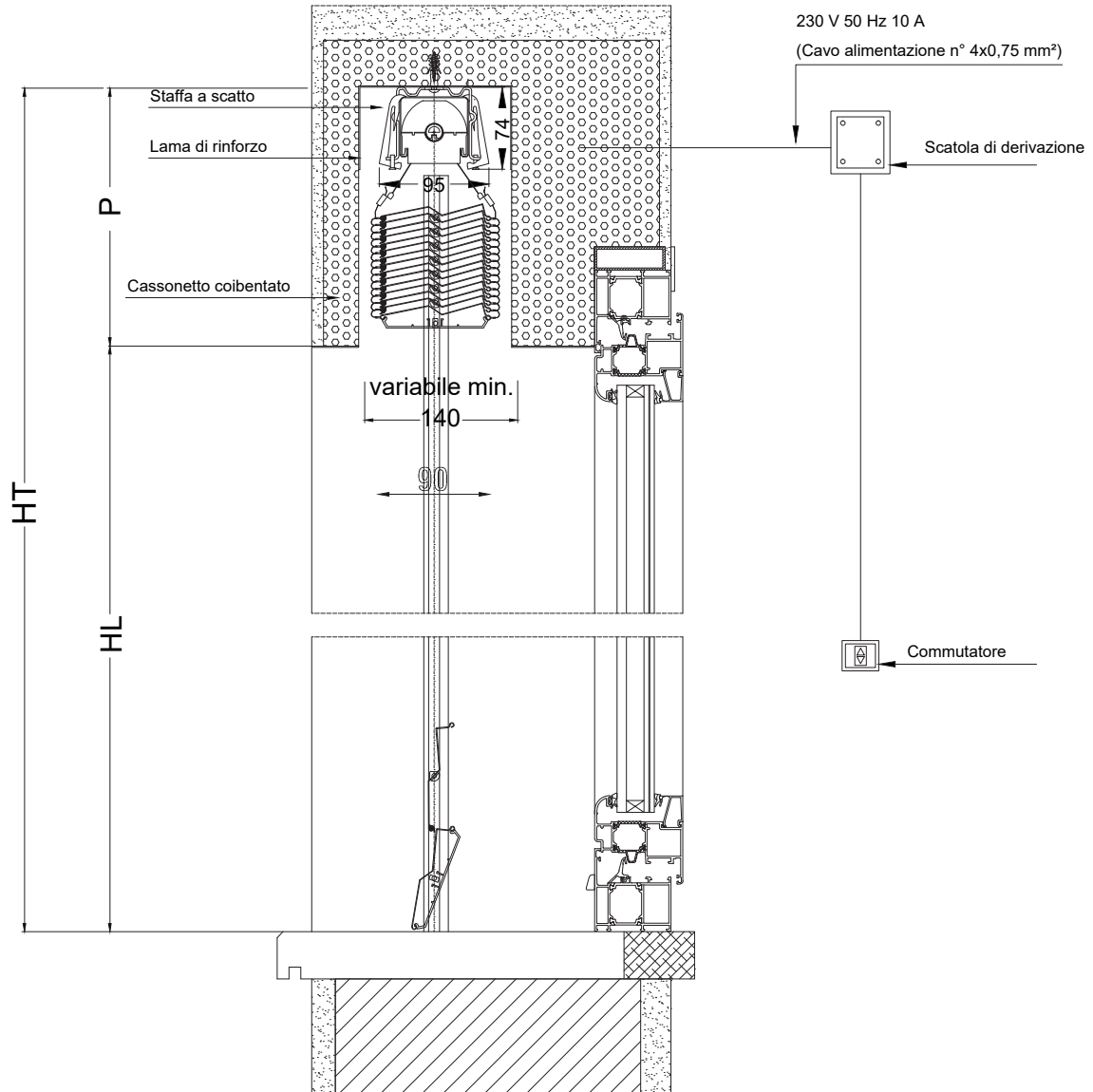
# FRANGISOLE Z 90

COMANDO A ARGANO IN LUCE - BANDELLA IN MURATURA - VELETTA IN ALLUMINIO



# FRANGISOLE Z 90

## COMANDO A MOTORE - CASSONETTO COIBENTATO



# FRANGISOLE Z 90

COMANDO A AD ARGANO RINVIO 90° SU MURO - CASSONETTO COIBENTATO

