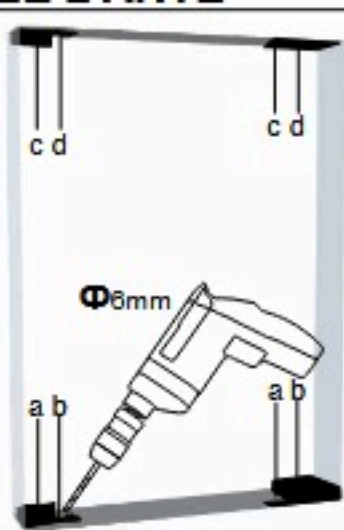
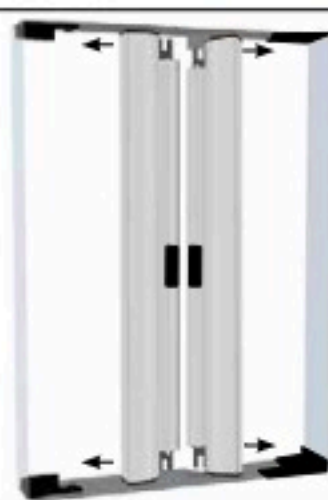


**1**

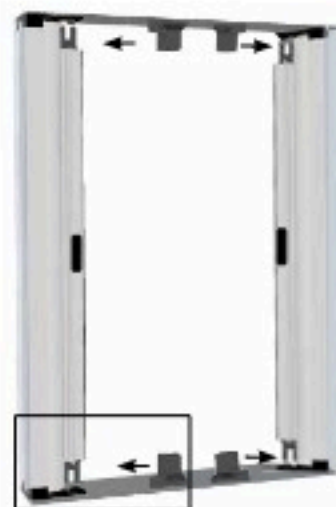
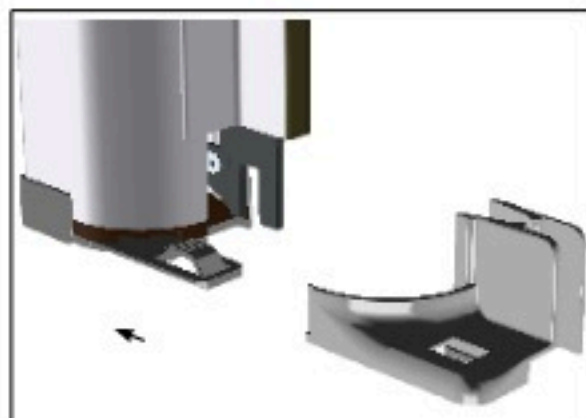
Posizionare le contropiastre nel vano, forare e fissare con i tasselli e viti in dotazione, nei 4 punti per lato indicati in figura

**2**

Far scorrere il gruppo cassonetto e barra maniglia nel vano fino a incastrarlo fra le contropiastre

**3**

Far scorrere i supporti per cassonetto sulle contropiastre fino ad ottenere lo scatto di blocco

**4**

Inserire le guide inferiori e superiori nell'interno degli inviti guida dei supporti cassonetto lato sinistro.

**5**

Inserire le guide inferiori e superiori nell'interno degli inviti guida dei supporti cassonetto lato destro.

**6**

Ruotare le guide, superiori e inferiori, fino al loro congiungimento e fissare, con le viti in dotazione, i fermi.

