

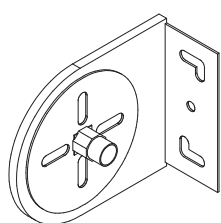


www.letapparelle.com

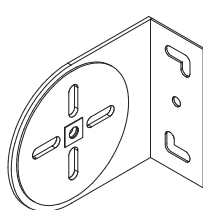
ISTRUZIONI PER IL MONTAGGIO

TENDA A RULLO MODELLO MED E BIG
CON SUPPORTO CENTRALE

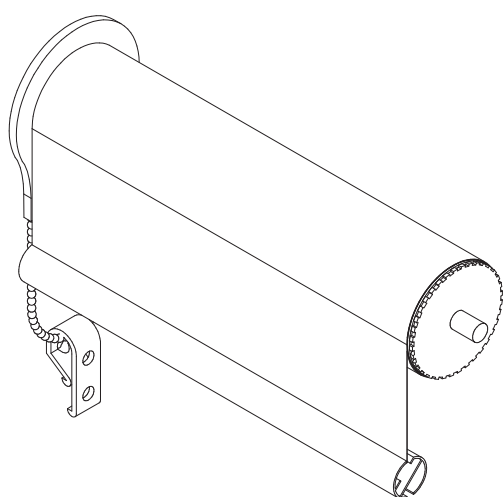
TUTTE LE PARTI / ALL PARTES / TOUTES LES PARTIES



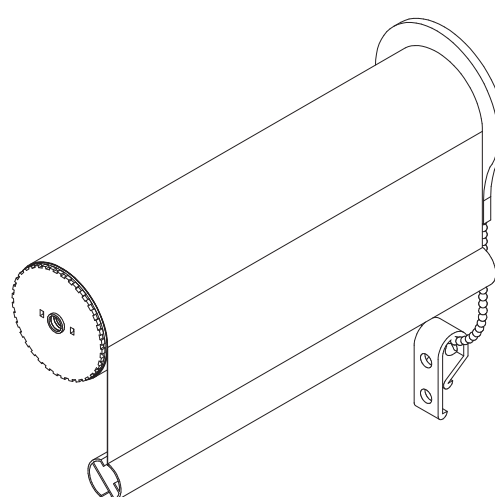
A1 - 2 pezzo



A2 - 1 pezzo

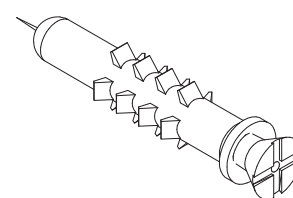
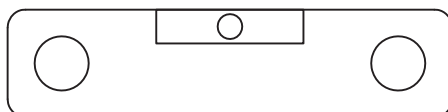
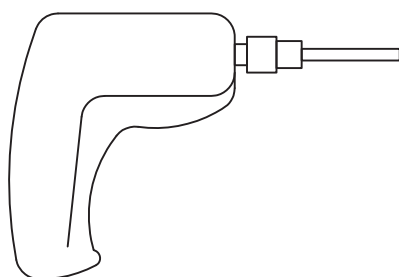


C - 1 pezzo

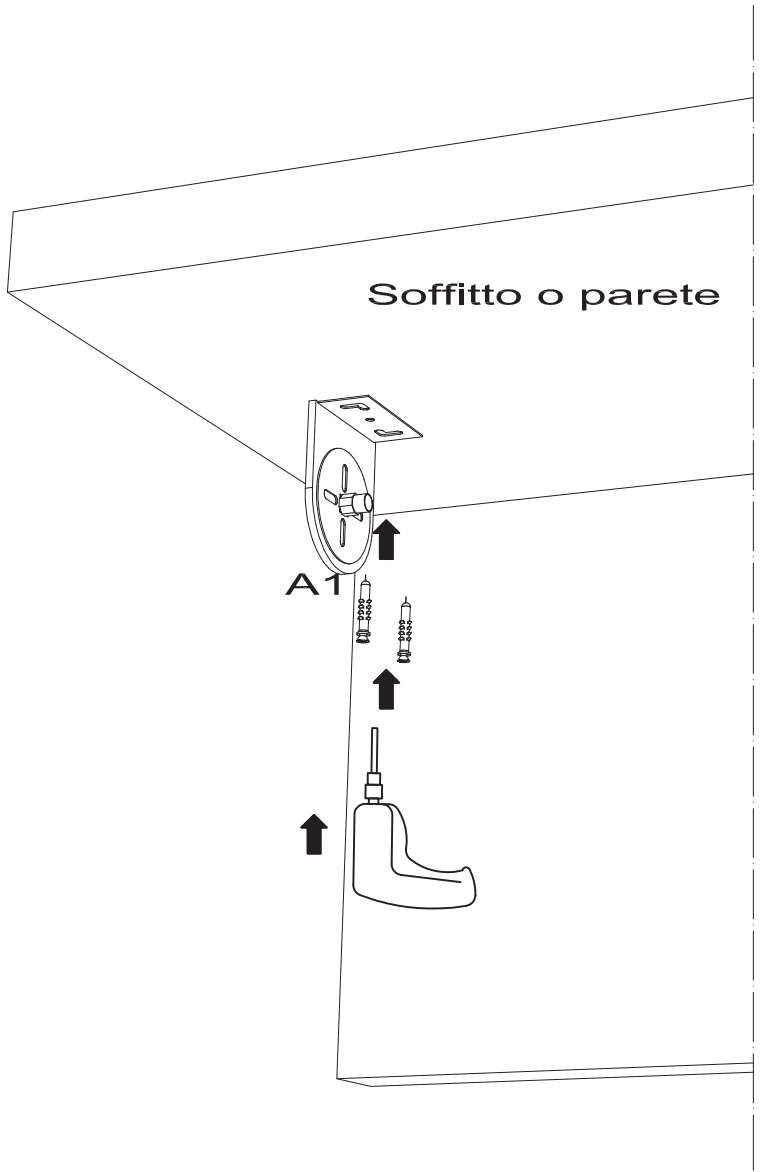


D - 1 pezzo

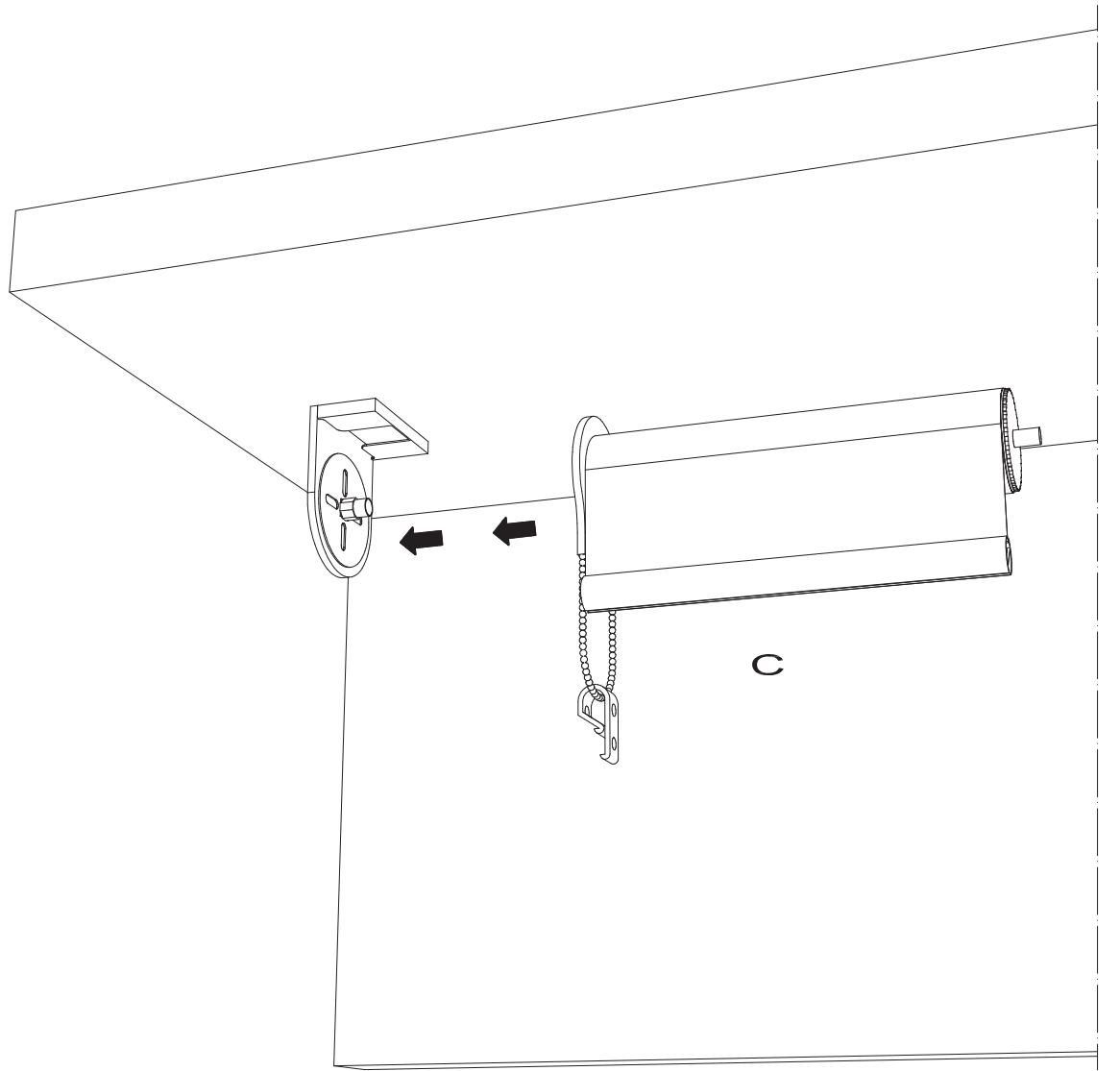
ATTREZZATURE NECESSARIE/ EQUIPMENT NEEDED / EQUIPEMENT NECESSARIE



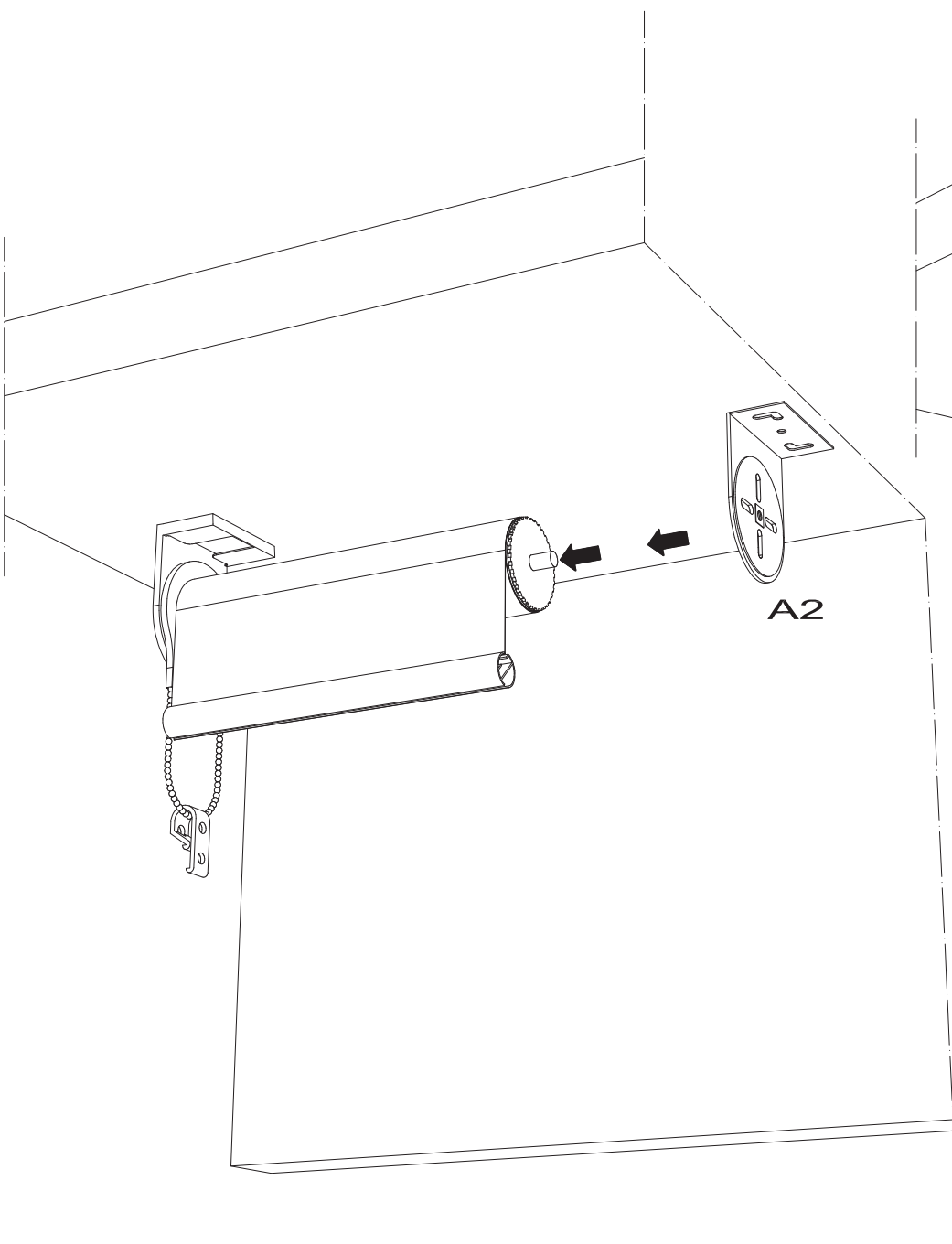
Normative applicate
UNI EN 12216-2005
UNI EN 13120-2014
UNI EN 16433-2014
UNI EN 16434-2014



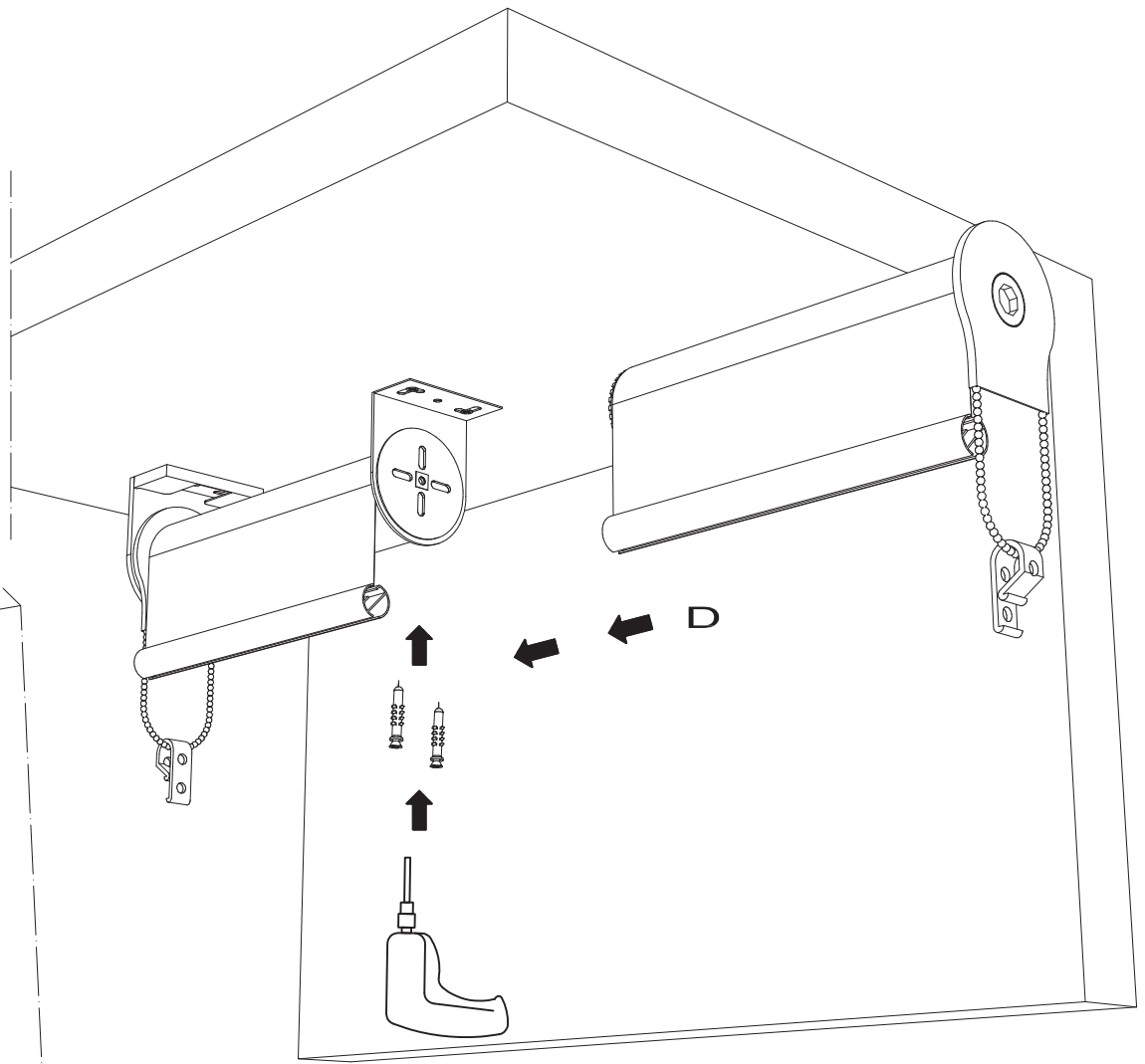
1



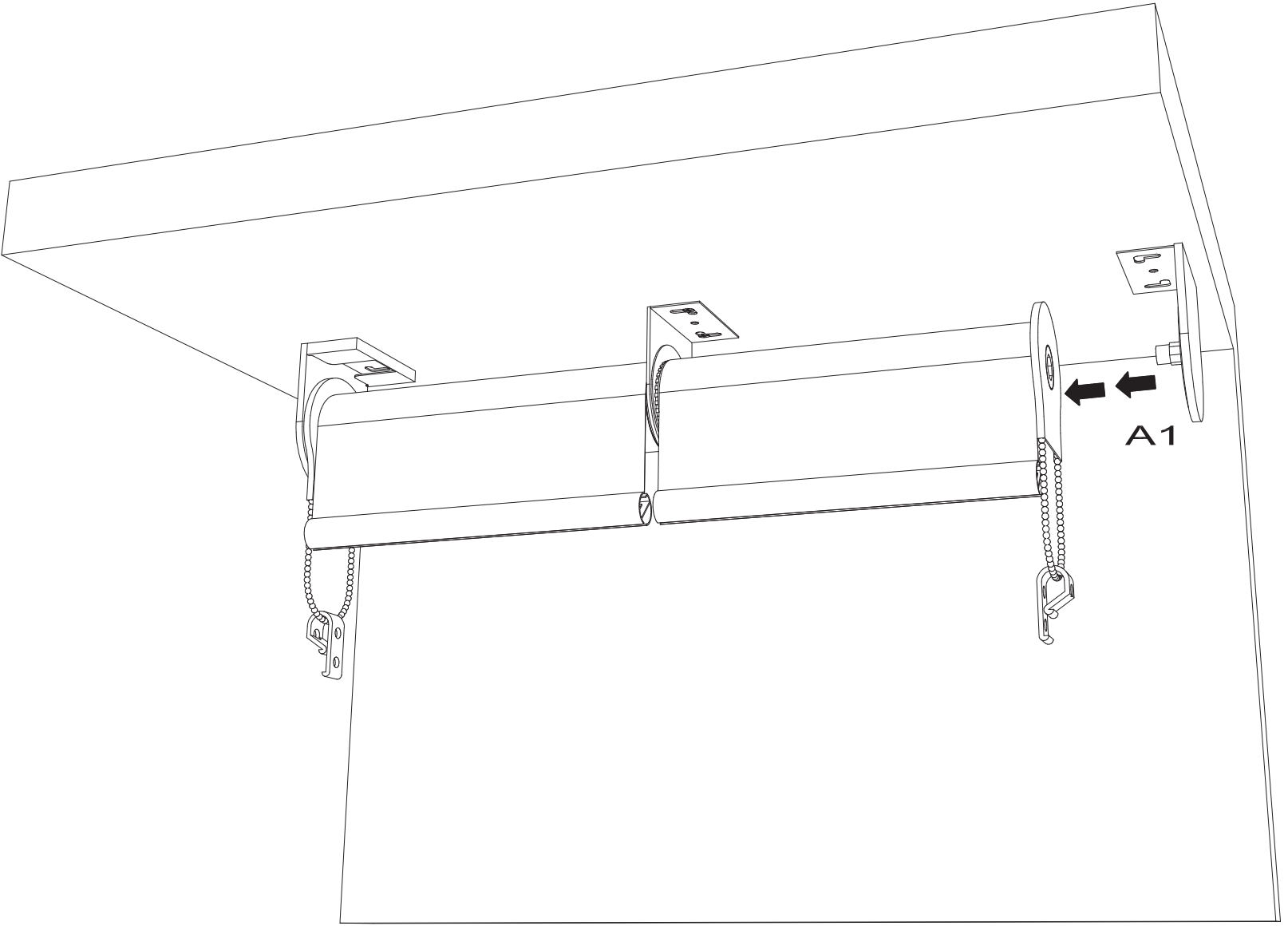
2



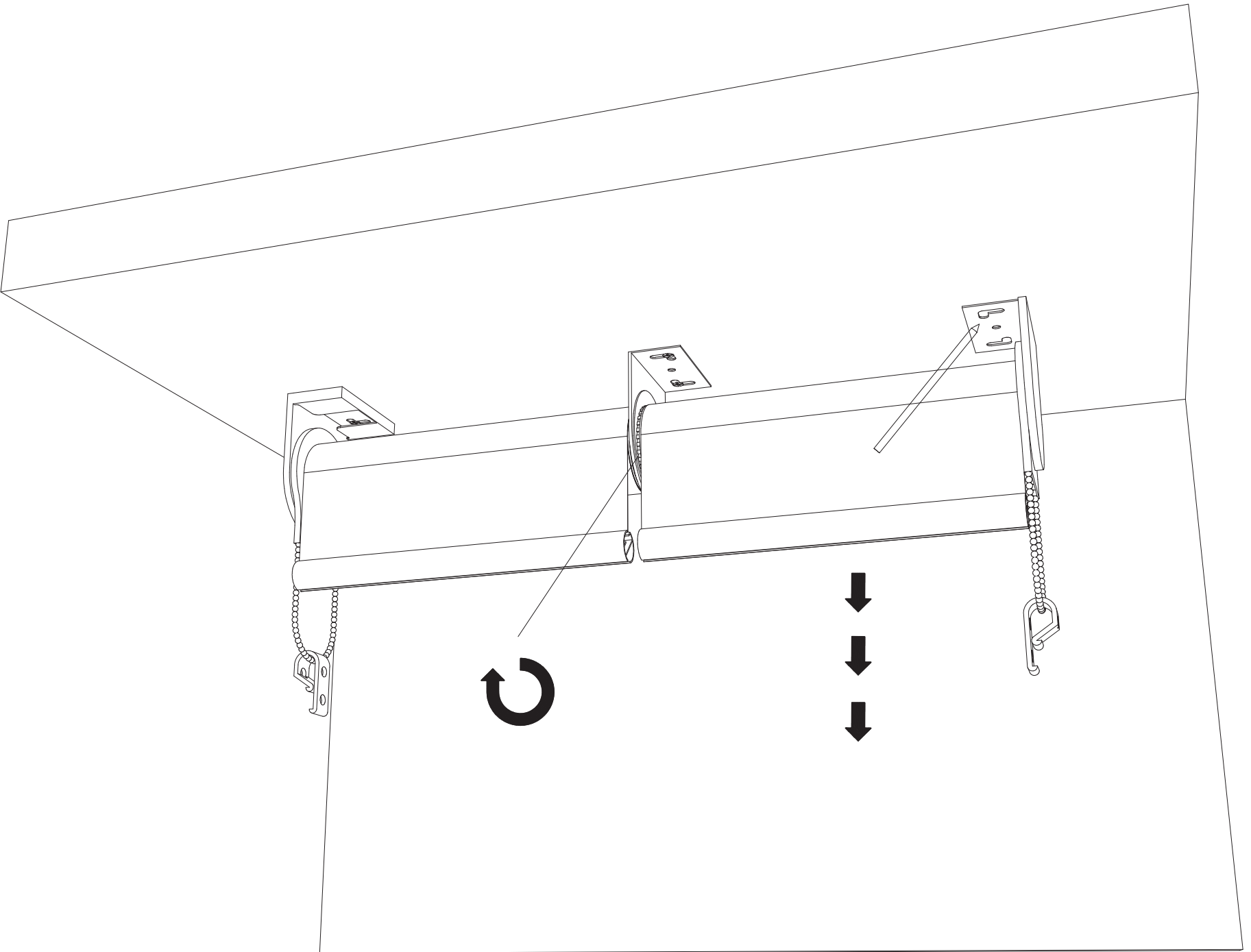
3



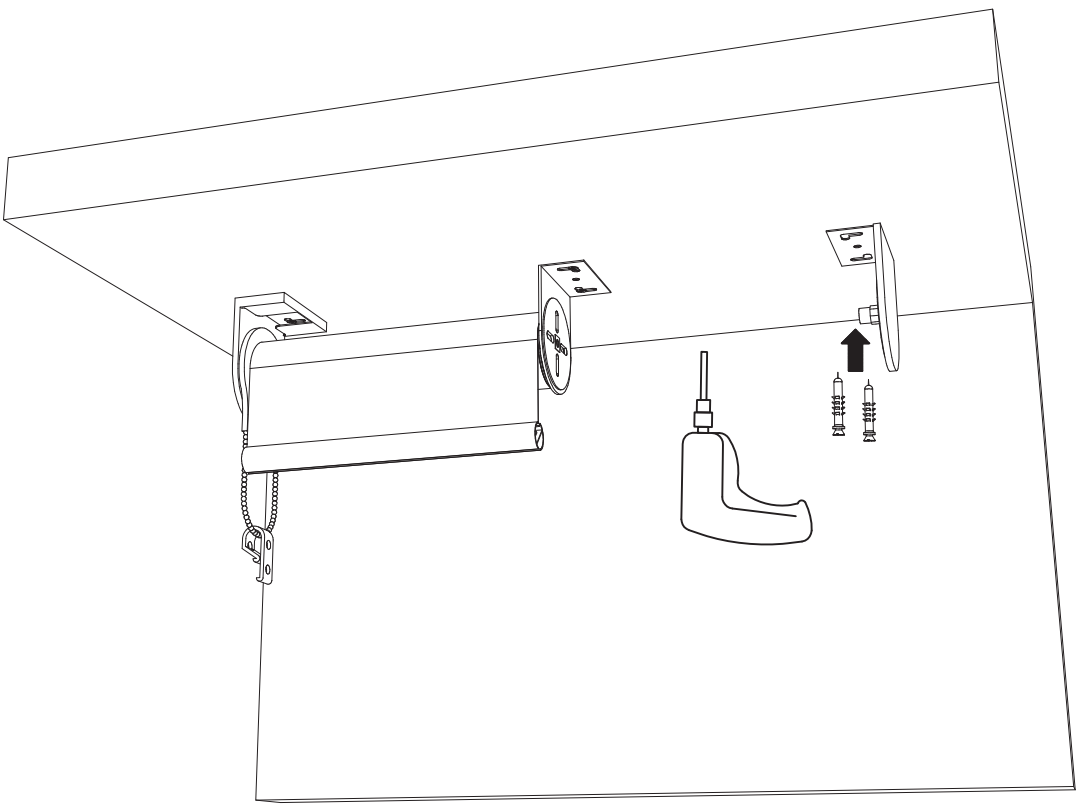
4



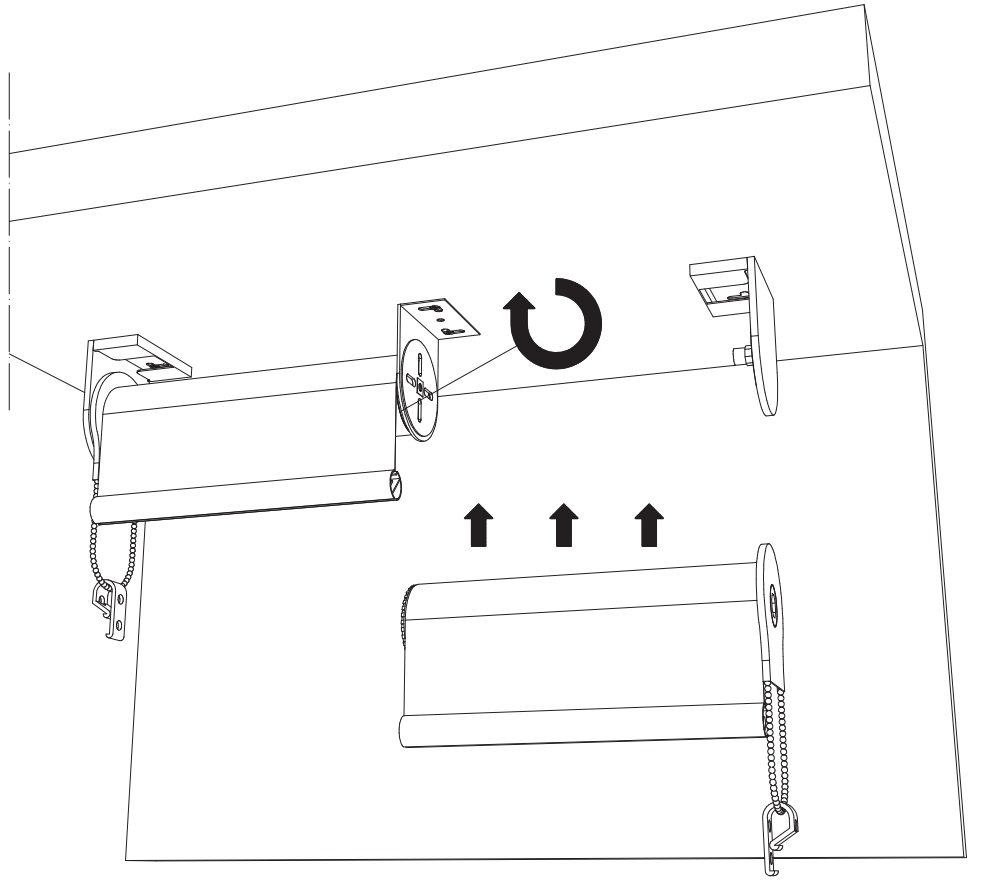
5



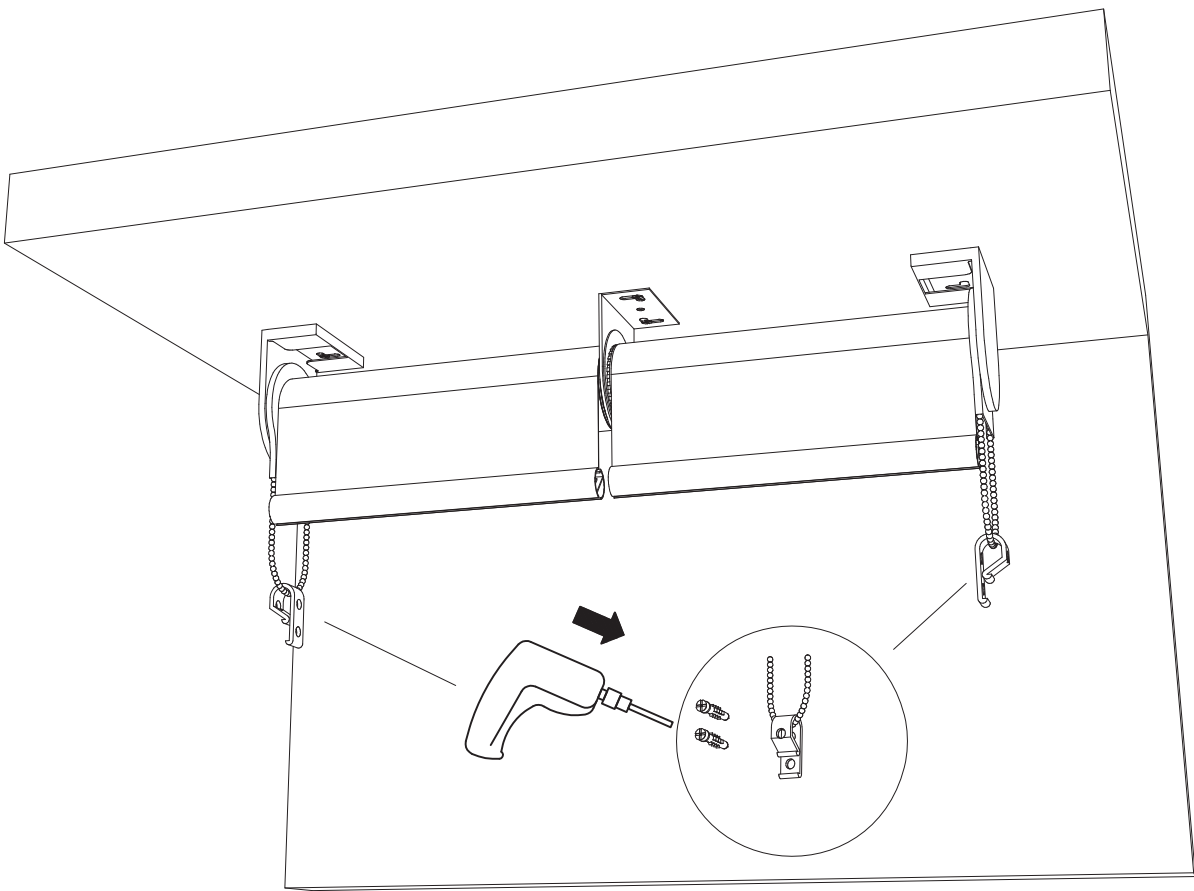
6



7



8



9