



le Tapparelle

www.letapparelle.com

Manuale d'istruzioni Shelly 2.5

Shelly 2.5 è un **interruttore WiFi a 2 canali** che consente anche di misurare i consumi dei carichi collegati.



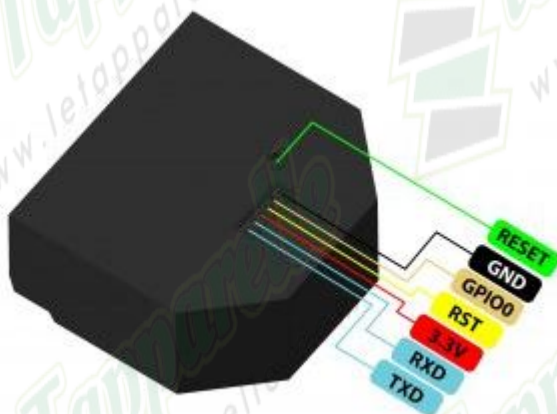
L ingresso per conduttore di alimentazione di rete (**fase**)

N ingresso per conduttore di alimentazione di rete (**neutro**)

SW1 e SW2 ingressi comandi esterni autonomi come **deviatore, interruttore, pulsante**

01 e 02 uscite per comandare due **carichi elettrici** (conduttore fase)

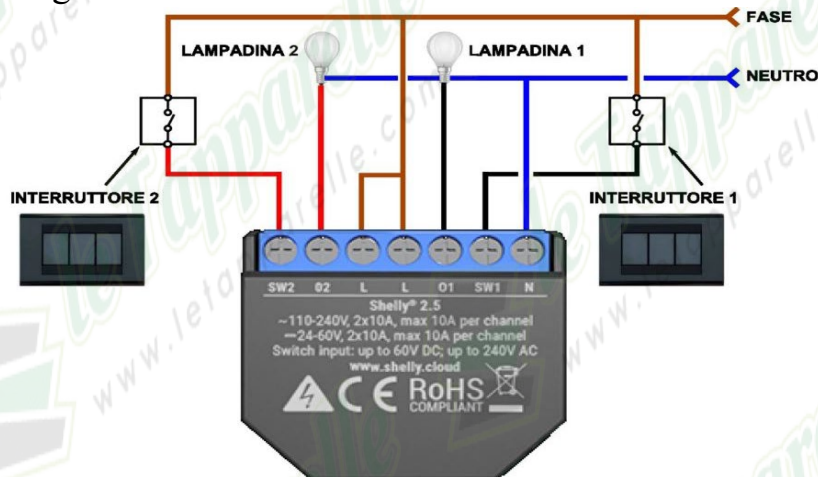
Sul retro sono presenti i **PIN** per caricare un firmware alternativo ed il tasto di reset.



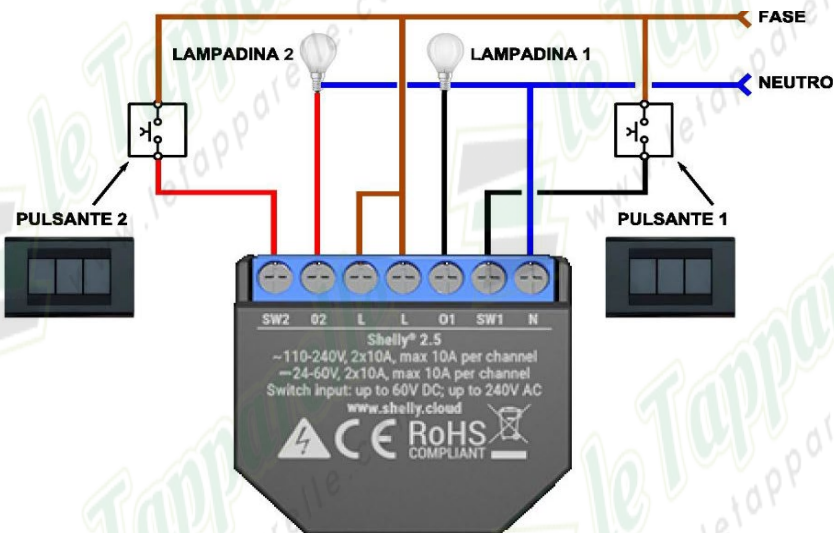
I due canali di uscita interrompono l'alimentazione di fase in ingresso e non costituiscono 2 contatti pulito come avviene in Shelly 1.0

La presenza di due contatti all'interno dello switch Shelly 2.5, rende molto facile l'integrazione del dispositivo all'interno del tuo impianto elettrico, con la possibilità di scegliere diversi schemi di collegamento tra:

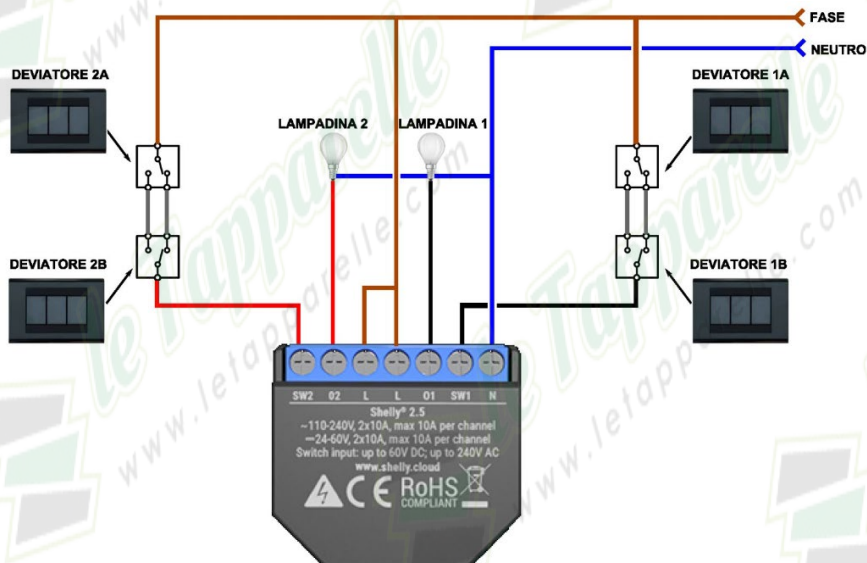
- collegamento con due interruttori.



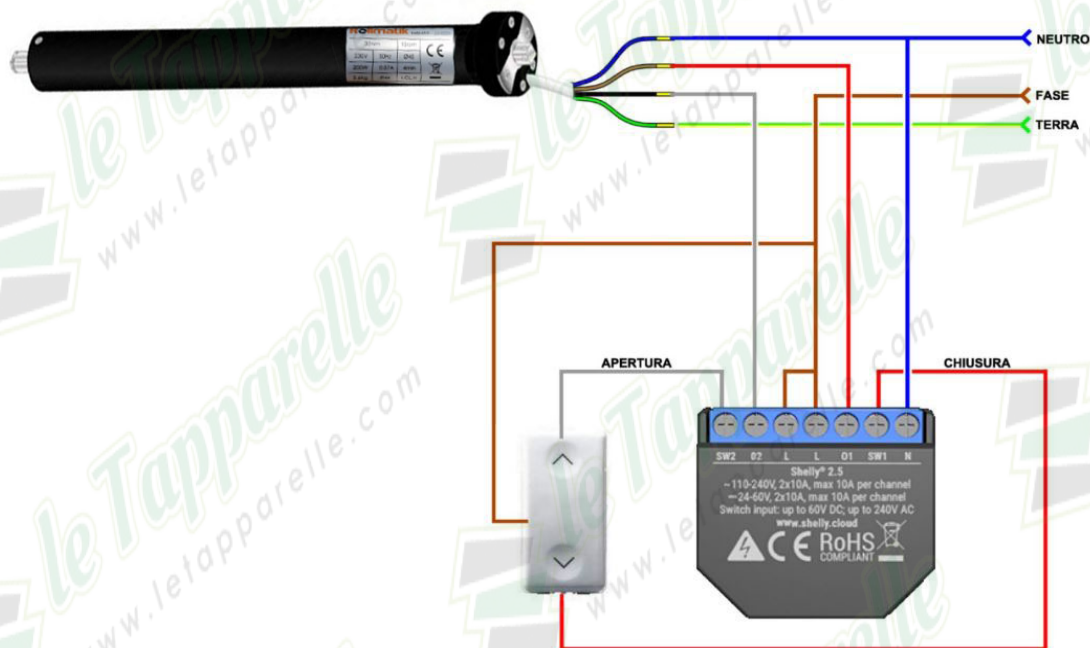
- collegamento con due pulsanti.



- collegamento con due coppie di deviatori.



- collegamento con pulsanti per la gestione di un motore per tapparella e tenda da sole.



Lo switch Shelly 2.5 può essere alimentato con una tensione alternata compresa tra 110V e 230 V, oppure con una tensione continua compresa tra 24Vdc e 60Vdc.



Nell'immagine sovrastante avendo alimentato solo una parte del circuito di Shelly, funzionerà unicamente il canale 01 e SW1.

Shelly 2.5 può essere adoperata anche in modo parziale dando corrente unicamente ad un canale e lasciando libero (non collegato) il secondo canale.

Foto Installazione Shelly 2.5 con motore meccanico serie Rollmatik e pulsante momentaneo.

Leggenda cavi:

Cavo di rete (guaina nera): Marrone (fase), Blu (neutro), Terra (giallo verde).

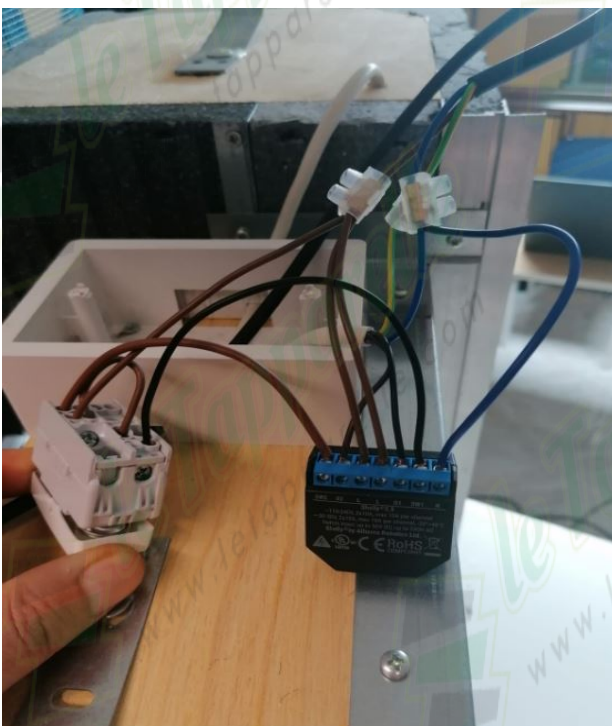
Cavo motore (guaina bianca): Marrone (salita/discesa), Nero (salita/discesa), Blu (neutro), Terra (giallo verde).

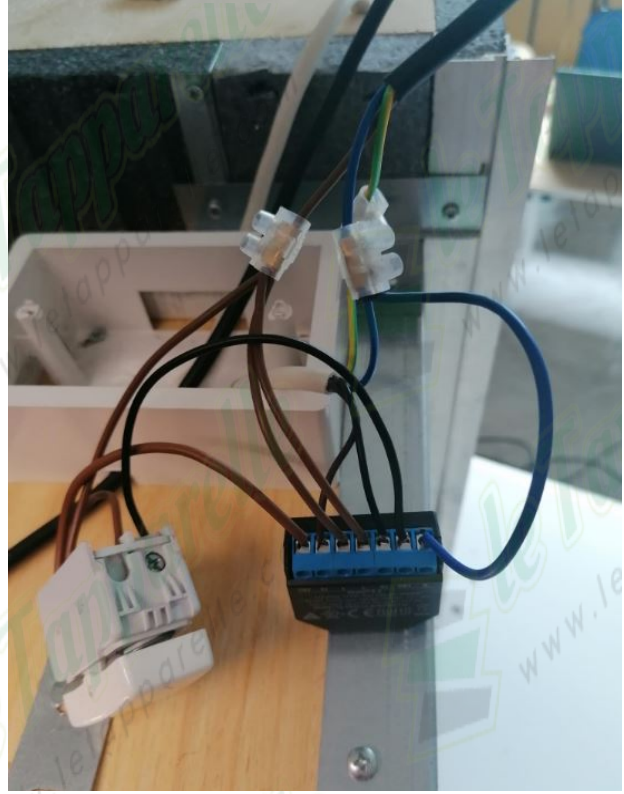
Cavo pulsante: Marrone (salita/discesa), Nero (salita/discesa), Marrone (fase), ponticello.

Nota. Di prassi il marrone è la fase della rete, il blu il comune ed il giallo verde la terra.

Cablaggio:

- Le due fasi della centralina "L" vanno collegate insieme (*cavo marrone*) alla fase proveniente dal motore (*cavo marrone*) e vanno portati nel pulsante (*cavo marrone*).
- Il neutro della centralina "N" va collegato con il neutro della rete elettrica e del motore (*cavo è blu*).
- La terra della rete elettrica va collegata con la terra del motore (*cavo giallo verde*).
- I cavi per i versi di salita e discesa del motore vanno collegati alla centralina nei morsetti 01 e 02.
- I cavi per il cablaggio del pulsante vanno collegati alla centralina nei morsetti SW1 e SW2.





Configurazione Shelly 2.5

Per usare **Shelly 2.5** bisogna scaricare l'applicazione dedicata dal Play Store "**Shelly Cloud**" per dispositivi Android e IOS. Il dispositivo funziona a 2,4Ghz.



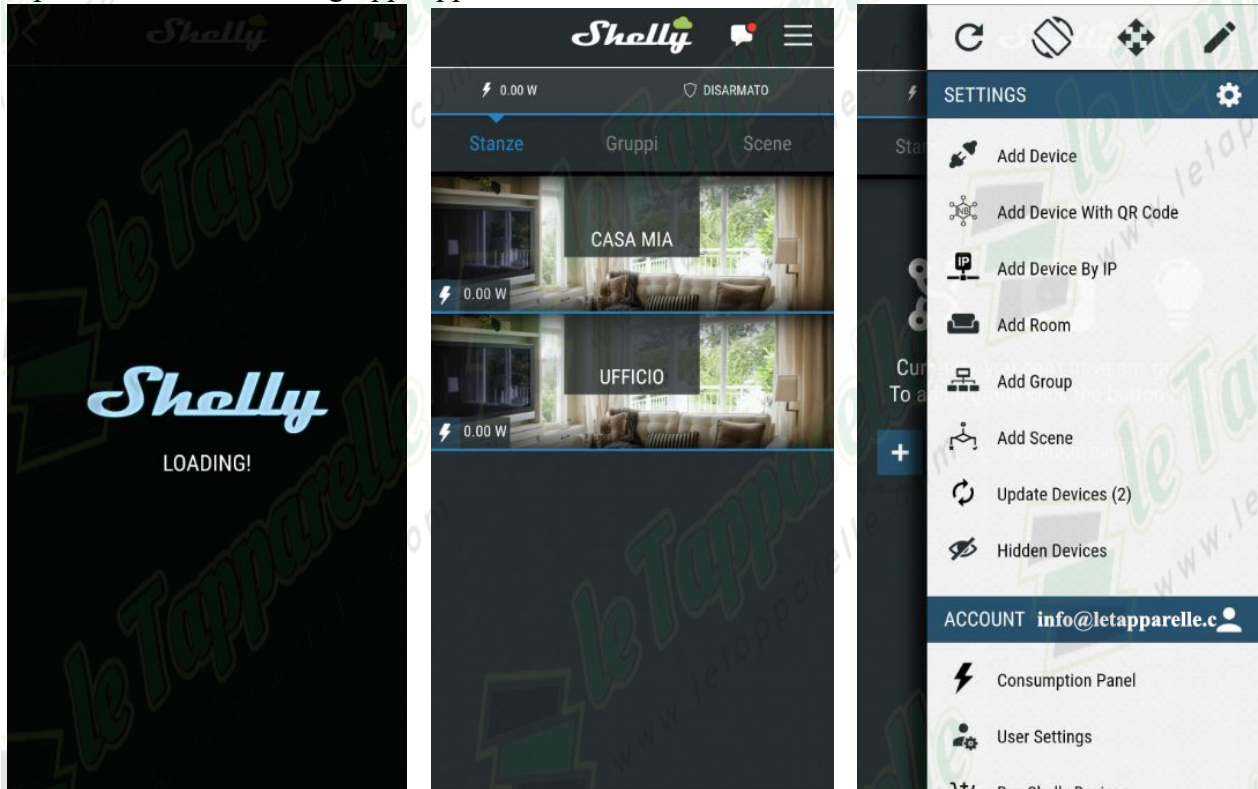
Dopo aver installato l'applicazione, bisogna creare un account adoperando una mail veritiera per poter confermare l'account e poter iniziare la gestione dell'applicazione.

Nota. Bisogna autorizzare i permessi all'applicazione Shelly altrimenti il sistema non funzionerà in modo corretto.

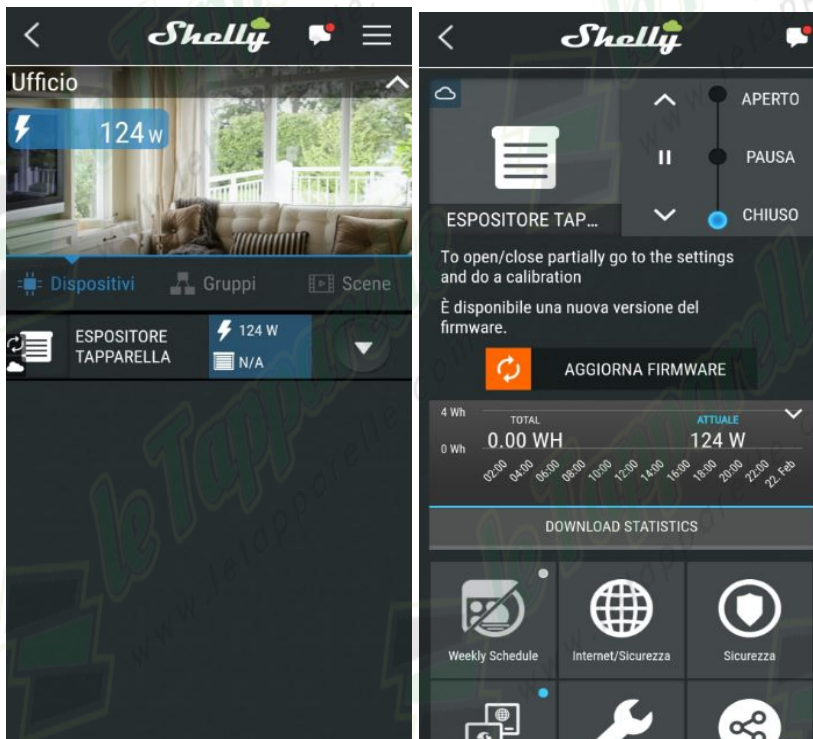
L'interfaccia di Shelly si presenta come da immagine seguente, durante il primo log in non risulteranno stanze create, per creare le stanze basta cliccare un + che comparirà sul display oppure dal menù in alto a destra (*i 3 trattini*), cliccando il pulsante aggiungi stanza (*Add Room*).

Sul dispositivo configurato in questo manuale disponiamo di "Casa mia" e "Ufficio" che possono contenere infiniti dispositivi al proprio interno.

Si possono creare stanze, gruppi oppure scene.



Cliccando sulla stanza “Ufficio” sarà visibile il dispositivo configurato (Shelly 2,5 collegata a motore tapparella) e durante la movimentazione si potrà verificare il consumo attuale del dispositivo.



Facciamo un passo indietro, per aggiungere un dispositivo all'applicazione bisogna collegare Shelly 2.5 alla rete elettrica ed effettuare i giusti cablaggi per evitare malfunzionamenti.

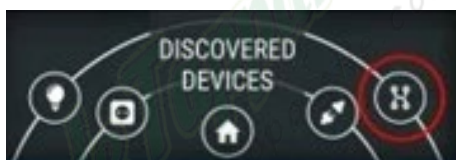
Dopo aver collegato Shelly 2.5 alla rete elettrica bisogna collegarsi alla rete Wi-Fi di Shelly (*shellyswitch25-40F520019301*), che comparirà tra la lista delle reti disponibili Wi-Fi.

A questo punto bisogna solamente aggiungere il dispositivo Shelly all'applicazione, per fare ciò bisogna andare sull'applicazione, cliccare in alto a destra (*i 3 trattini*), aggiungi dispositivo, inserire i dati della propria rete internet Wi-Fi, rilevare, salvare e configurare la centralina.

AVVISO.

E' probabile che oltre alla notifica "associazione completata" l'applicazione vi tornerà messaggi d'errore ma il problema è risolvibile nel modo seguente.

Procedete con l'associazione del dispositivo finché non vi tornerà un ultimo errore e non potrete più proseguire, a questo punto dovrete tornare alla pagina di Home page dell'applicazione e cliccando su "Discovered Devices" troverete il dispositivo e potrete salvarlo e configurarlo.



Se durante le prove di configurazione perdete la linea di Shelly (*shellyswitch25-40F520019301*), bisognerà resettare il dispositivo e per farlo bisogna cliccare il tasto di reset dietro alla centralina e mantenerlo premuto per circa 10 secondi. Dopo aver resettato il dispositivo bisognerà ripetere l'operazione di configurazione sotto riportata.



Collegarsi nella rete di shelly per permettere l'associazione del dispositivo.

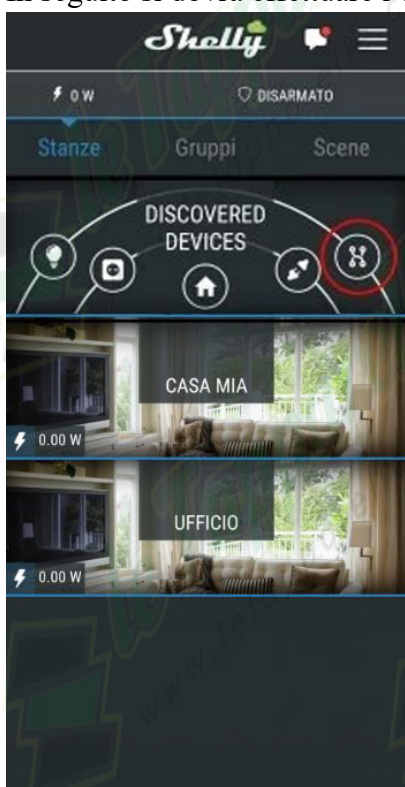
Dalla schermata successiva si dovranno inserire i dati della propria rete WiFi per collegare Shelly alla WiFi domestica.



Dopo almeno 15 secondi, sarà visualizzato un elenco di dispositivi nella stanza “Discovered Devices”, bisogna cliccare sull’icona cerchiata e li si troverà il nostro dispositivo appena rilevato.

A questo punto bisogna dare un nome al dispositivo, scegliere la stanza dove posizionarlo, scegliere un’eventuale foto per il dispositivo che sarà visualizzato nell’applicazione, selezionare l’opzione relè (per tapparelle) oppure Light (per luci) e salvare il dispositivo.

In seguito si dovrà effettuare l’aggiornamento del firmware (se richiesto dall’applicazione).



Arrivati a questo punto il dispositivo è configurato e pronto all'utilizzo e bisognerà solamente settare le varie funzionalità in riferimento alle proprie esigenze.

• **Weekly Schedule:**

Tramite questo comando si potrà temporizzare il dispositivo per l'apertura e la chiusura automatica. Shelly è in grado di sincronizzare l'ora.

• **Internet/Sicurezza:**

- **Modo Wifi – Client**

Serve per connettere Shelly ad una linea Wifi esistente.

- **Wifi client backup**

Permette il backup tramite Wifi.

- **Modo wifi – Access point**

Configura Shelly per creare Access Point Wifi.

- **Limita login**

Permette di adoperare il dispositivo tramite ID e PSW

- **Cloud**

Permette di collegare Shelly al Cloud per gestire il dispositivo da remoto.

• **Sicurezza:**

- **protezione massima potenza**

Permette di settare il consumo massimo del dispositivo, una volta superato il dispositivo si spegnerà

- **rilevamento degli ostacoli**

Abilita il rilevamento degli ostacoli.

- **interruttore di sicurezza**

• **I/O URL Action:**

- **roller close url**

- **roller open url**

- **roller stop url**

Questi comandi permettono di interagire con url esterni quando il dispositivo è chiuso, aperto o in fase di stop.

• **Application Setting:**

- **consumption calculation**

Questo settaggio permette di non rilevare il consumo del dispositivo.

- **pin lock**

Questo settaggio permette di attivare una protezione "pin" che di default è 0000.

- **exclude from event log**

Questo settaggio impedisce al dispositivo di fornire informazioni dal registro eventi.

• **Share:**

Questo settaggio permette di condividere o aggiungere utenti al dispositivo.

• Favorites:

Questo settaggio permette di abilitare le scorciatoie per la gestione del dispositivo.

• Impostazioni:

- *modalità predefinita interruzione*

Questo settaggio viene preso in considerazione quando manca la corrente e non appena torna la corrente configura Shelly nello stato di aperto, chiuso o fermo.

- *apri/chiudi tempo lavoro*

Questo settaggio permette di configurare dopo quanti secondi Shelly dovrà fermarsi dopo che avrà ricevuto il comando di Apertura o Chiusura (*utile quando bisogna dare un solo impulso per 1 secondo*).

- *modalità ingresso pulsante*

Questo settaggio permette di configurare il metodo di click del pulsante (per motori con finecorsa meccanici non radiocomandati bisogna selezionare la seconda opzione).

- *tipo pulsante*

Questo settaggio permette di configurare la tipologia del pulsante (per motori con finecorsa meccanici non radiocomandati bisogna selezionare la seconda opzione).

- *swap inputs*

Questo settaggio permette di invertire il comportamento di apertura/chiusura dei pulsanti che verrà scambiato

- *reverse directions*

Questo settaggio permette di invertire la direzione dei pulsanti Apertura/Chiusura (*utile se cliccando il tasto SU, il motore scende e cliccando il tasto GIU, il motore sale*).

- *positioning controls*

Questo settaggio abilita i controlli di posizionamento (è utile spuntarlo).

- *modo*

Questo settaggio serve per frazionare il dispositivo se deve essere adoperato come luci, prese oppure come tapparella (in caso di tapparella selezionare la seconda scelta).

- *aggiornamento firmware*

Questo settaggio permette di vedere l'ultima versione del firmware installata (*se bisognerà aggiornare il firmware comparirà la notifica in alto a tutto*).

- *Sync name*

Questo settaggio permette di mantenere il nome del dispositivo sincronizzato con il nome assegnato nell'applicazione (non si potrà cambiare nome da Google Home ed Alexa).

- *time zone and geo-location*

Questo settaggio permette di rilevare automaticamente il fuso orario e la posizione geografica (è utile spuntarlo).

- *ripristino impostazioni di fabbrica*

Questo settaggio resetta il dispositivo, lo rimuove dalla Wifi e dall'applicazione e per riconfigurarli sarà necessario ripetere l'intera procedura (suggeriamo di abilitare la spunta ma di non cliccare il pulsante "ripristino di fabbrica").

- *device reboot*

- *informazioni dispositivo*

Adoperare Shelly tramite Alexa o Google Home

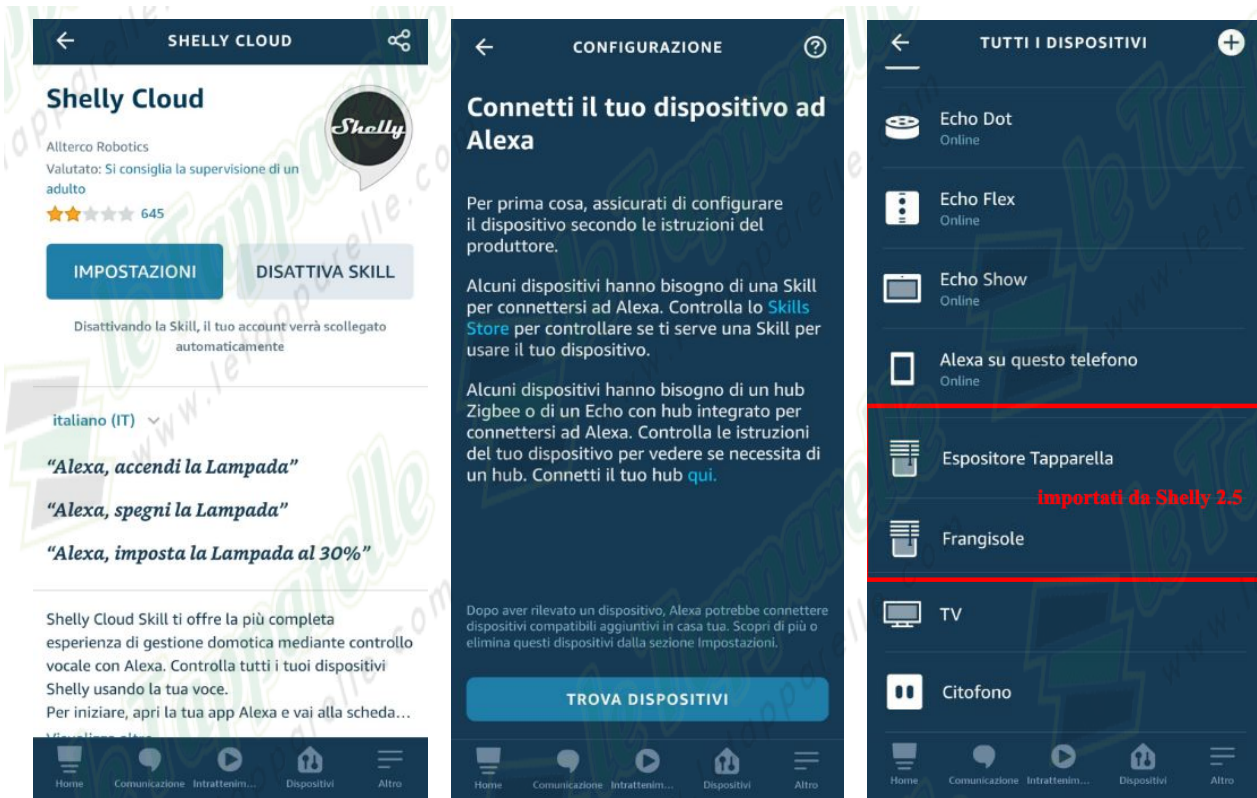
Per adoperare Shelly 2.5 tramite Alexa bisognerà attivare la Skill “Shelly Cloud” ed effettuare l’accesso con le credenziali dell’account Shelly.

Una volta effettuato l’accesso, bisognerà cercare tramite Alexa i nuovi dispositivi e facendo ciò, tutti i dispositivi configurati nell’applicazione Shelly saranno trasportati su Alexa e si potranno gestire tramite comando vocale dedicato.

The screenshots illustrate the following steps:

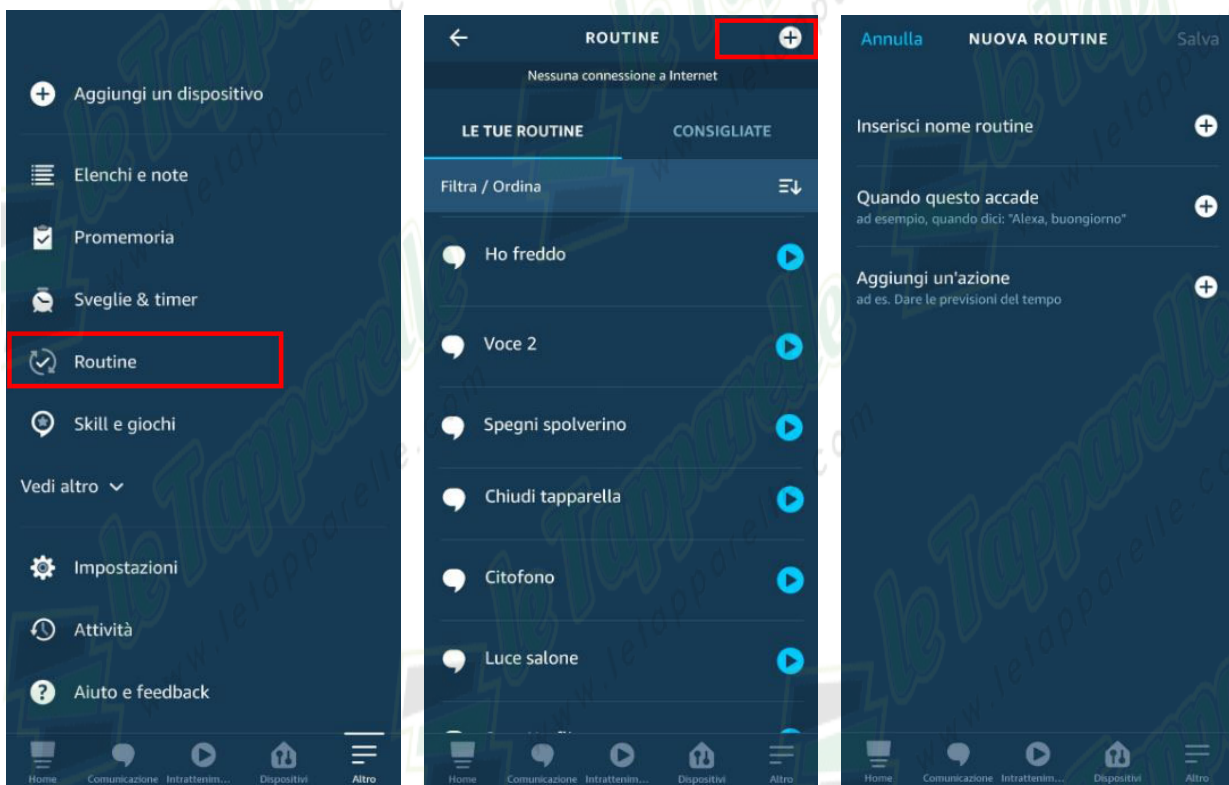
- Accessing the 'Skill e giochi' (Skills & Games) section from the Alexa app home screen.
- Searching for the 'Shelly Cloud' skill in the 'SKILL E GIOCHI' section.
- Identifying the 'Shelly Cloud' skill from the search results, which includes the command: *"Alexa, accendi la Lampada"*.
- Enabling the skill on the 'SHHELLY CLOUD' page.
- Logging into the Shelly account via the 'Collega account' screen at my.shelly.cloud.
- Receiving a confirmation message: **La Skill Shelly Cloud è stata collegata con successo.**

Cosa fare ora:
→ Chiudi questa finestra per rilevare dispositivi per la Casa Intelligente che puoi controllare con Alexa.



Per gestire il vostro dispositivo si potranno creare anche delle routine dedicate.

Per fare ciò bisogna cliccare in basso a destra su “Altro”, cliccare su Routine, cliccare in alto a destra per creare una nuova Routine, inserire il nome della routine, settare quando dovrà intervenire la routine (*se ad una determinata ora, se con l'utilizzo di un altro dispositivo o con un comando vocale specifico*) ed impostare ciò che dovrà fare la routine.



Per adoperare Shelly 2.5 tramite Google Home dalla applicazione Google Home bisogna cliccare sul pulsante “Aggiungi”, “Configura dispositivo” e dalla lista che appare bisogna cliccare la seconda opzione “Compatibile con Google” in quanto Shelly 2.5 è stato già configurato sulla sua applicazione dedicata e di conseguenza bisogna solamente collegarlo all’assistente vocale. Nella casella di ricerca in alto bisogna cercare Shelly e confermare il servizio “Shelly Smart Home”. Dopo questo passaggio bisognerà effettuare l’accesso con le credenziali dell’account Shelly

