



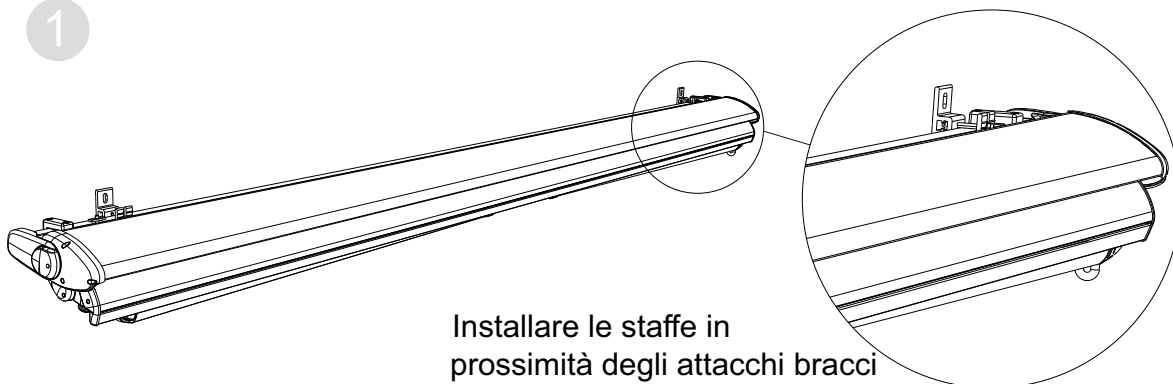
SCHEDA DI INSTALLAZIONE

TENDA A BRACCIA
St Parrot Plus

CONTENUTO DELL'IMBALLO

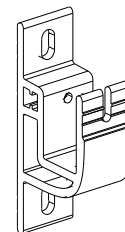
- TENDA CONFEZIONATA
- COPPIA STAFFE FISSAGGIO
- ASTA DI MANOVRA

1

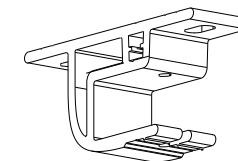


Installare le staffe in
prossimità degli attacchi bracci

Staffa fissaggio
a parete



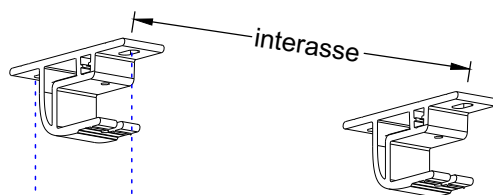
Staffa fissaggio
a soffitto



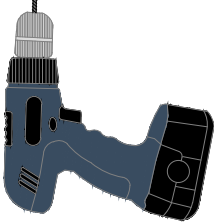
2

3

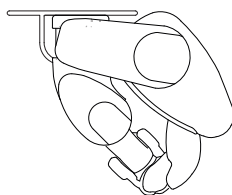
Fissare le staffe a soffitto con i tasselli adatti.
Interasse: misurare distanza tra i due punti di
inserimento staffe su indicato



Inserire la tenda con la barra
quadra nella staffa

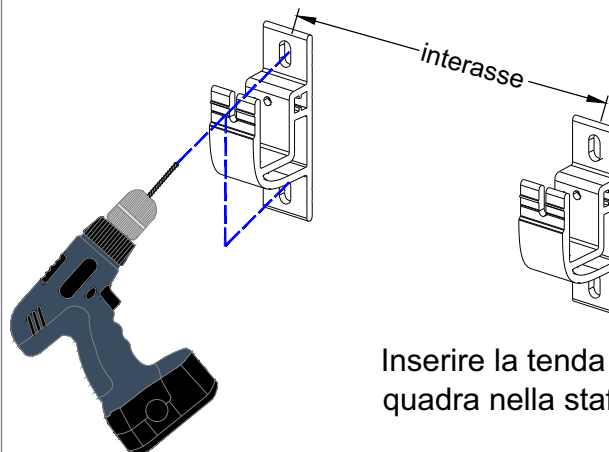


Fissare la barra alla staffa
con i perni in dotazione

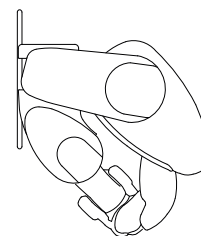


4

Fissare le staffe a soffitto con i tasselli adatti.
Interasse: misurare distanza tra i due punti di
inserimento staffe su indicato

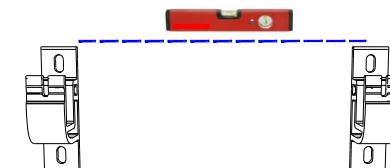


Inserire la tenda con la barra
quadra nella staffa



Fissare la barra alla staffa
con i perni in dotazione

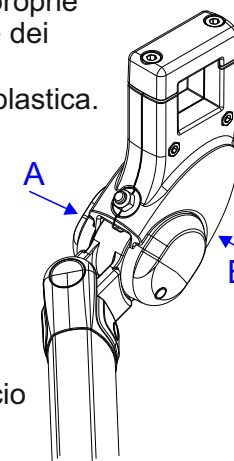
Fissare le staffe in bolla per il
corretto funzionamento della tenda



Controllare a tenda a perta
il livello dei bracci

Regolare secondo le proprie
esigenze l'inclinazione dei
bracci.
Staccare i carterini in plastica.

Mediante chiave
esagonale da 12,
allentare il perno A
orizzontale.
Mediante chiave
esagonale da 10,
regolare a piacimento
l'inclinazione del braccio
tramite il perno B.



5