

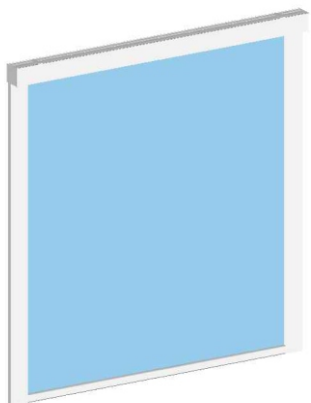
SCHEDA DI INSTALLAZIONE

TENDA A CADUTA MODELLO 3000 CON GUIDA TUBETTO E CASSONETTO

CONTENUTO DELL'IMBALLO

- TENDA CONFEZIONATA
- CONFEZIONE STAFFE
- GUIDE CON PEDINI
- ASTA DI MANOVRA
- FRANGIVENTO Ø 40

1



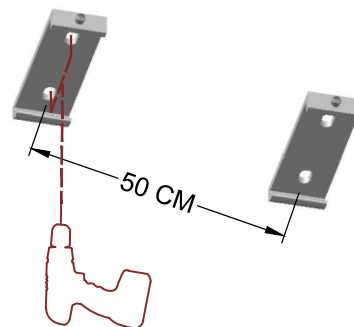
Staffa fissaggio
a soffitto



2

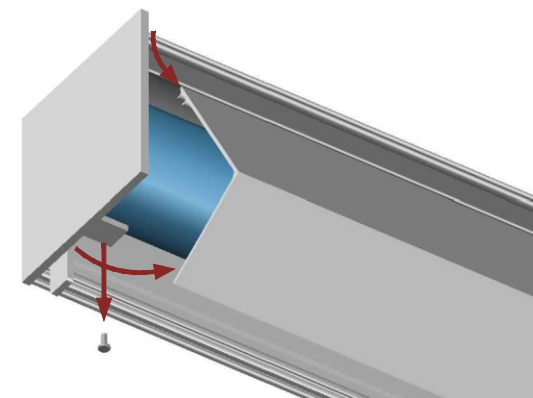
3

Fissare le staffe a soffitto con i
tasselli adatti



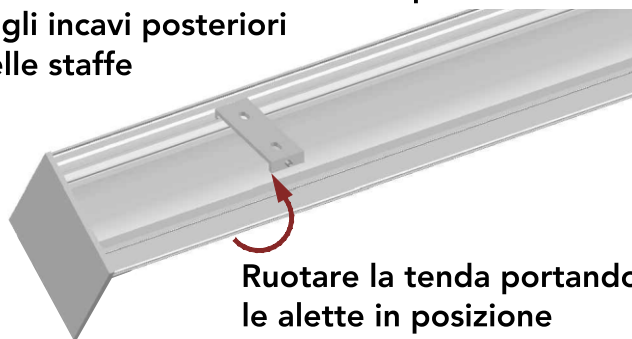
4

Rimuovere le viti di fissaggio e
smontare il carter anteriore del
cassonetto



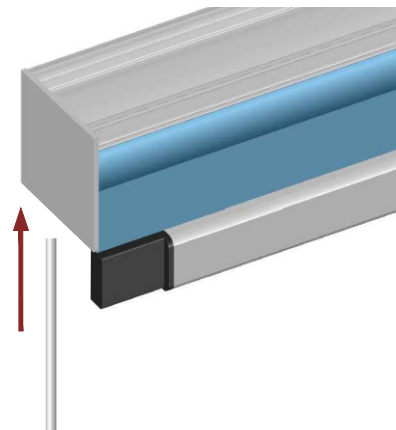
5

Inserire la tenda con le alette posteriori
negli incavi posteriori
delle staffe



Ruotare la tenda portando
le alette in posizione
orizzontale

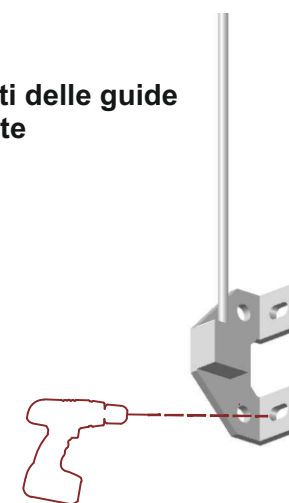
Inserire il tubetto
all'interno
dell'apposito
supporto



6

9

Fissare i morsetti delle guide
tubetto alla parete

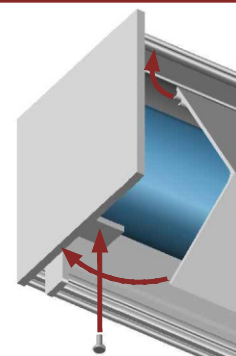


7



Fissare il
cassonetto
alle staffe
stringendo i
grani con un
chiavino
adatto

Rimontare il
carter del
cassonetto e
fissarlo con le
apposite viti



8