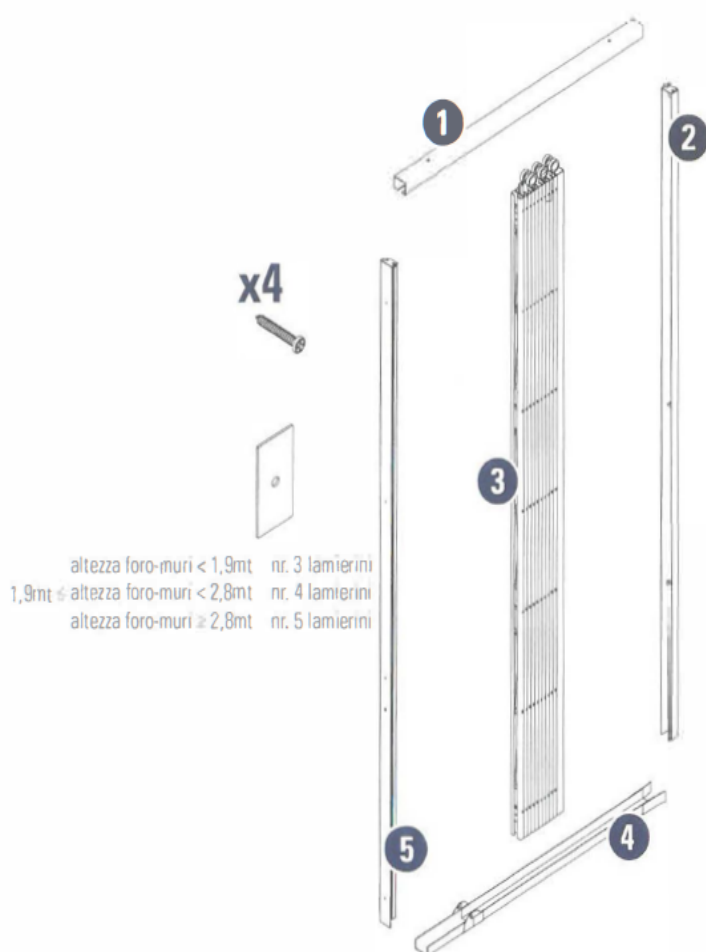
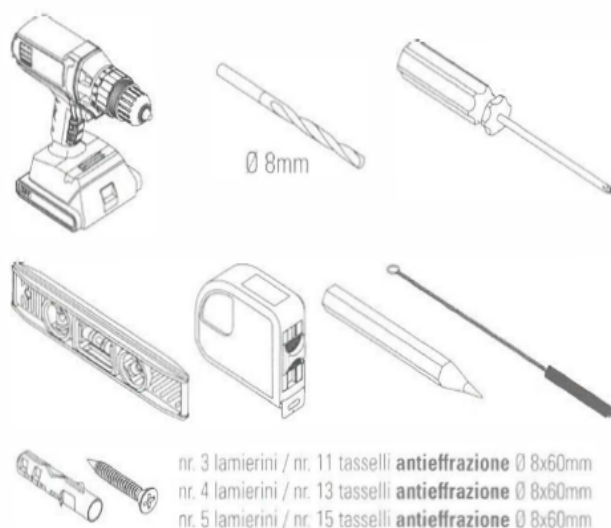


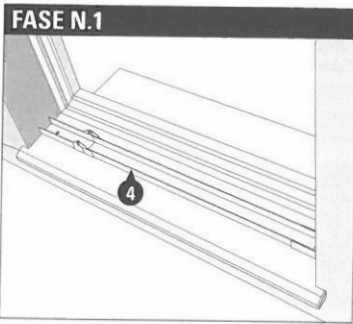
## Istruzioni di montaggio cancelletto ad un anta

### MATERIALE IN DOTAZIONE

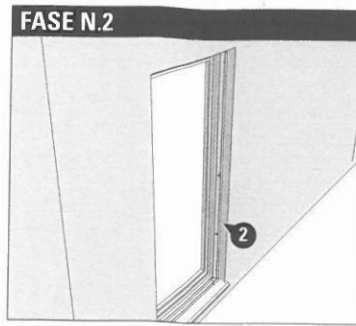


### ATTREZZATURA OCCORRENTE

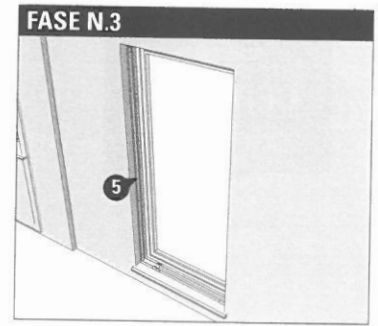




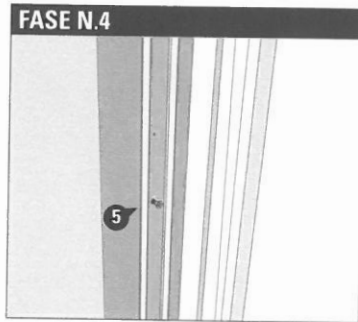
Posizionare la guida inferiore (4) e fissarla con opportuni tasselli anti-effrazione (dim. 8x60mm, non forniti).



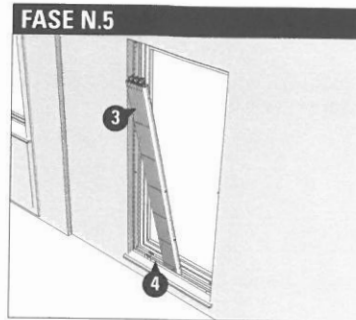
Posizionare il frontalino di chiusura (2) sul lato opposto alla raccolta del cancelletto e procedere al fissaggio dello stesso (es. se il cancelletto impacchetta a sinistra il frontalino andrà sul lato destro).



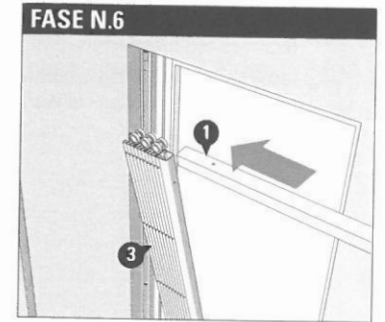
Posizionare il frontalino per la raccolta (5) del cancelletto, praticare tutti i fori per il fissaggio (es. se il cancelletto impacchetta a sinistra il frontalino andrà sul lato sinistro).



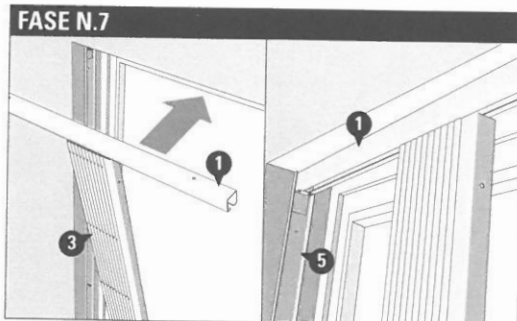
Posizionato il frontalino per la raccolta (5) del cancelletto, fissarlo in modo parziale utilizzando un solo foro.



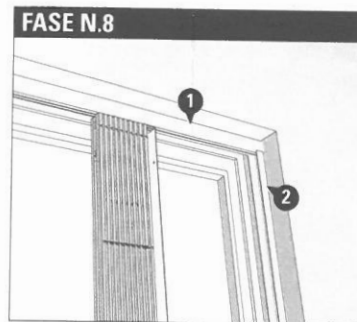
Inserire il telo (3) nella guida inferiore (4) e tenere inclinato verso di sé.



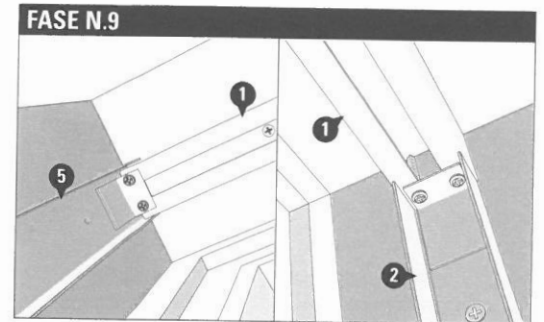
Far scorrere la guida superiore (1) sulle ruote in nylon poste alla sommità del telo (3).



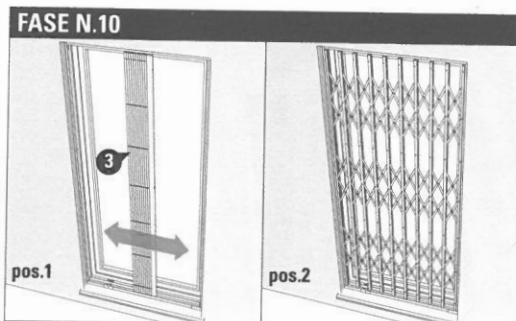
Appoggiare la guida superiore (1) nell'apposito alloggiamento posizionato in sommità del frontalino per la raccolta (5).



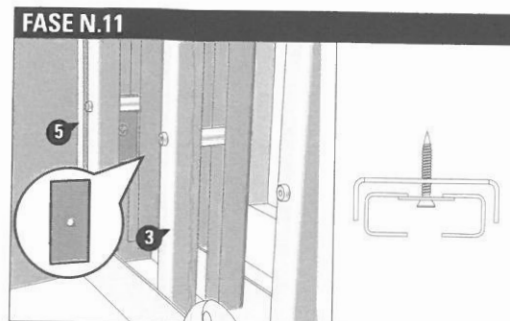
Successivamente appoggiare la guida superiore (1) sul frontalino di chiusura (2) sullo stesso alloggiamento.



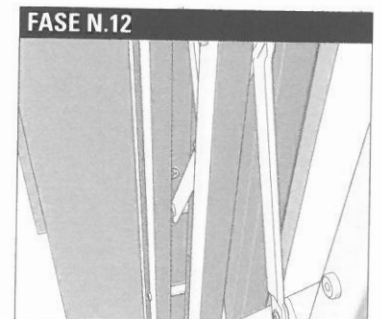
Adagiare il tutto nel vano e fissare la guida superiore (1) ai frontalini laterali (2)(5) usando le viti autoforanti in dotazione, inoltre è possibile fissare la guida superiore con opportuni tasselli anti-effrazione (dim. 8x60 mm, non forniti) (a discrezione del cliente).



Portare il telo (3) in posizione centrale (pos.1) e agire sullo stesso come se si volesse chiudere (pos.2) il cancelletto, portandone i lati estremi nelle apposite posizioni.



Fissare insieme il telo (3) e il frontalino di raccolta (5) utilizzando i lamierini con occhio in dotazione, posizionandoli tra i primi due profili a "U" del telo (3) e in corrispondenza del foro posto nel frontalino.



Fissare definitivamente il tutto con opportuni tasselli anti-effrazione (dim. 8x60mm, non forniti). Dopo la posa in opera, verificare l'apertura e la chiusura del cancelletto, il funzionamento della serratura e della guida ribaltabile.